

Waarschuwingsymbolen

Over deze handleiding

Uitpakken

Controleer vóór installatie

In de Solarbank-doos

Optionele accessoires

Anker SOLIX BP2700 Expansion Battery

Anker SOLIX Smart Meter

Anker SOLIX Smart Plug

Productoverzicht

In een oogopslag

Knoppen

Indicatielampjes

Voor het monteren

Selecteer een installatielocatie

Omgevingsvereisten

Stapelvereisten

Afmetingen van de apparatuur

Niet meegeleverd gereedschap

Installatie

Voorzorgsmaatregelen

Stap 1. Plaats de onderste uitbreidingsbatterij

Stap 2. Rubberen pluggen verwijderen

Stap 3. Stapel met Solarbank bovenaan

Stap 4. Installeer de wandmontagekit

Stap 5. Installeer de vergrendelingskit

Elektrische verbindingen

Voorzorgsmaatregelen

Met de aarde verbinden

Maak verbinding met het stroomnet

Maak verbinding met uw apparaat

Verbinden met de PV-modules

Directe verbinding (tot 4 PV-modules)

Parallele verbinding (tot 8 PV-modules)

(Optioneel) Installeer de Smart Meter

(Optioneel) Installeer de Smart Plug

Apparaat instellen

Aan- en uitzetten

Bevestig netwerkstatus

Gebruik de Anker-app

Download de Anker-app

Aanmelden/inloggen

Maak verbinding met het netwerk

Thuisapparaten toevoegen

Firmware bijwerken

Pas de energiemodus aan

Toegangsmodusselectie

Slimme modus

Modus Eigen verbruik

Aangepaste modus

Smart Plug Modus

Planningsmodus

Hoe stel je de modus Time Slot in?

Handmatige noodvoeding

Een uitbreidingsbatterij toevoegen

Voorzorgsmaatregelen

Stap 1. Het systeem demonteren

Stap 2. De uitbreidingsbatterij monteren

Stap 3. Het systeem weer in elkaar zetten

Veelgestelde vragen

Specificaties

Anker SOLIX Solarbank 3 E2700 Pro

Anker SOLIX BP2700 Expansion Battery

Waarschuwingsymbolen



Dit symbool geeft aan dat er gevaarlijke hoge spanning aanwezig is en dat er een risico bestaat op een elektrische schok.



Dit symbool geeft aan dat het 15 minuten duurt om het systeem spanningsloos te maken. **WAARSCHUWING** (voor servicepersoneel): Om het risico op een elektrische schok of persoonlijk letsel te verkleinen, mag u gedurende ten minste 15 minuten nadat het apparaat is uitgeschakeld of losgekoppeld, geen onderdelen aanraken of demonteren.



Zie de gebruiksaanwijzing.

Over deze handleiding

Deze handleiding beschrijft de volgende onderwerpen met betrekking tot de **Anker SOLIX Solarbank 3 E2700 Pro**: uitpakken, productoverzicht, installatie, elektrische verbindingen, uitleg over knoppen en lampjes, klantenservice en veiligheidsrichtlijnen.

- Eén **Anker SOLIX Solarbank 3 E2700 Pro** kan maximaal 5 **Anker SOLIX BP2700 Expansion Batteries** ondersteunen.
- **Anker SOLIX Solarbank 3 E2700 Pro** kan worden gebruikt met Anker SOLIX Smart Meter, Anker SOLIX Smart Plug en sommige apparaten van derden en wordt periodiek bijgewerkt.

Uitpakken

Controleer vóór installatie

Inspecteer de buitenkant van de verpakking

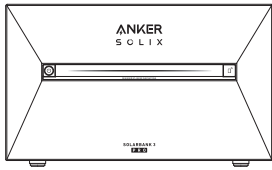
Controleer de buitenkant van de verpakking voor het uitpakken op schade, zoals gaten en scheuren, en controleer het modelnummer van de apparatuur. Als u schade vindt of het model niet overeenkomt met het aangevraagde model, moet u de apparatuur niet uitpakken, maar zo snel mogelijk contact met de klantenservice van Anker opnemen.

Controleer de geleverde items

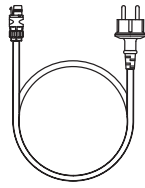
Controleer na het uitpakken of alle geleverde onderdelen intact en compleet zijn en geen zichtbare schade hebben. Als er een artikel ontbreekt of beschadigd is, moet u contact met de klantenservice van Anker opnemen.

In de Solarbank-does

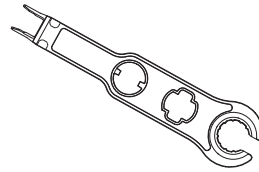
Model: A17C53Z1, A17C53Z1-20



Anker SOLIX Solarbank
3 E2700 Pro



AC-kabel met Schuko-
stekker (3 m)



Sleutel voor het
verwijderen van PV-
connectoren



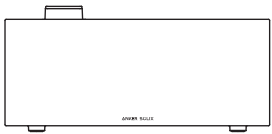
Documenten

Optionele accessoires

De volgende accessoires moeten apart worden besteld.

Anker SOLIX BP2700 Expansion Battery

Model: A17C53Z1-85



Anker SOLIX BP2700
Expansion Battery

Vergrendelingsset



Vaste beugel
×2



Schroef (M5 10 mm)
×2

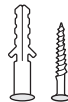


Documenten

Muurmontageset



L-vormige
wandmontagebeugel
×2



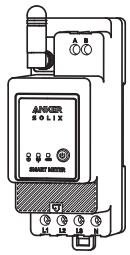
Expansieschroef
(M5 60 mm)
×2



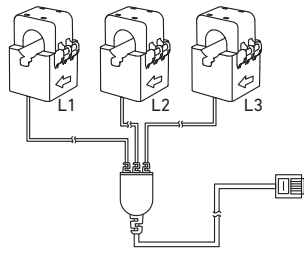
Schroef (M5 10 mm)
×2

Anker SOLIX Smart Meter

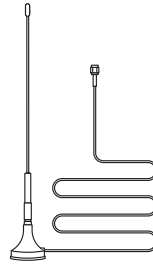
Model: A17X7



Anker SOLIX Smart
Meter



Stroomtransformatoren



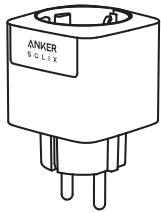
Losse antenne



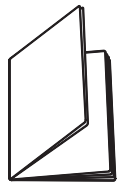
Belangrijke
Veiligheidsinstructies

Anker SOLIX Smart Plug

Model: A17X8



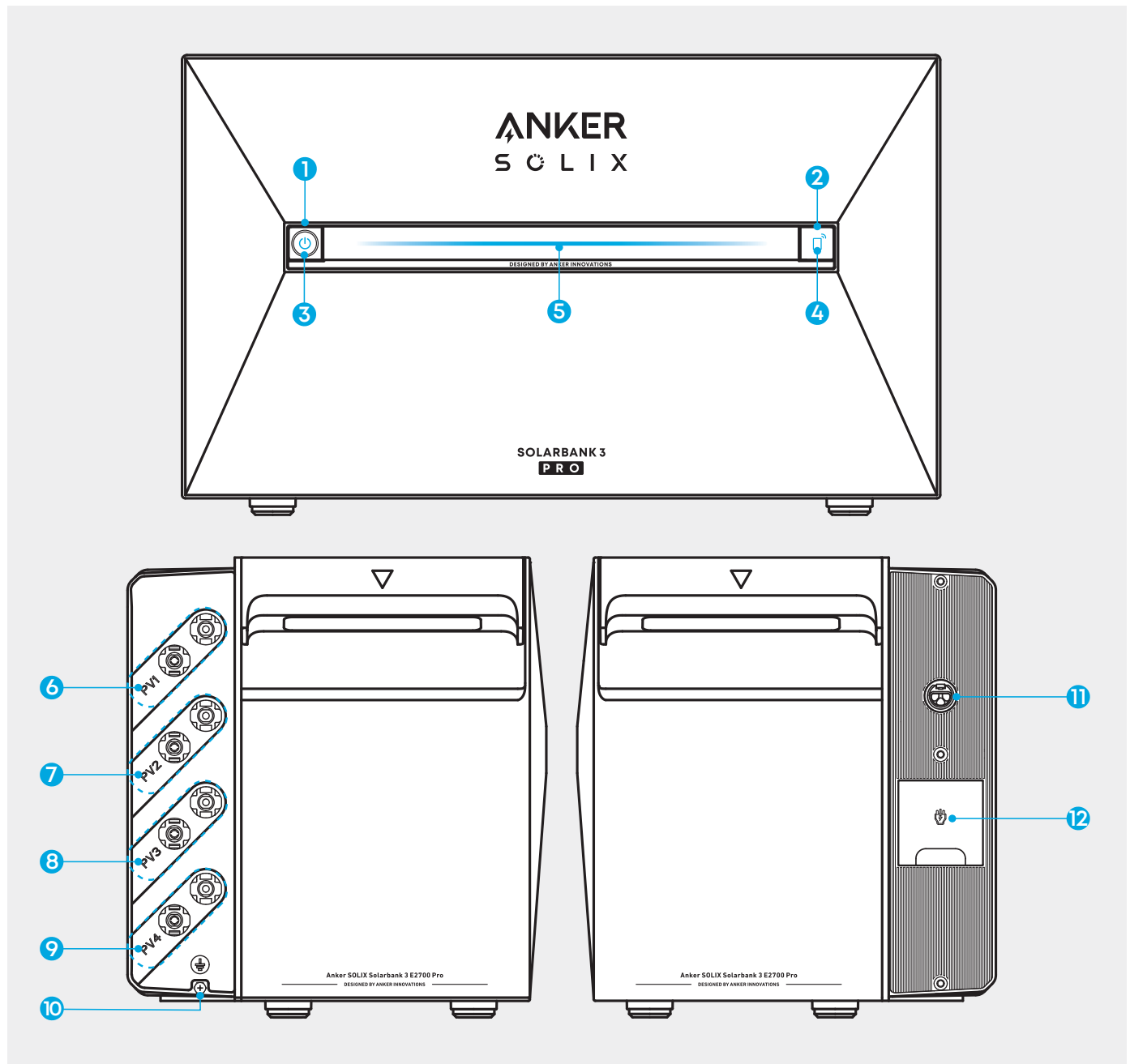
Anker SOLIX Smart
Plug



Belangrijke
Veiligheidsinstructies

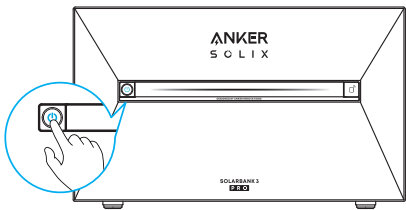
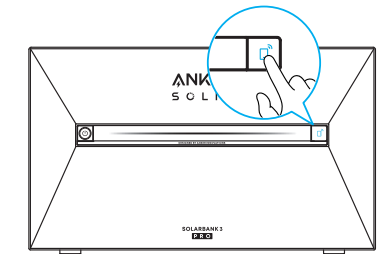
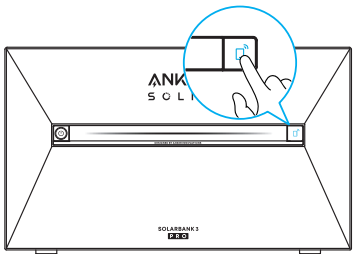
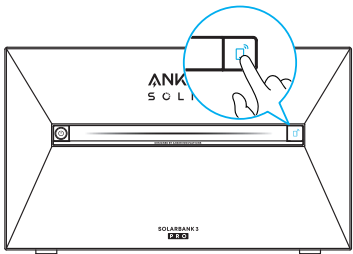
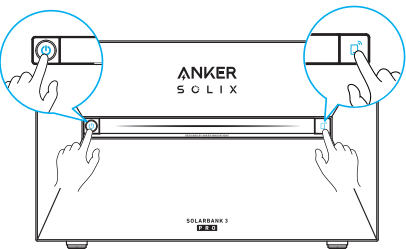
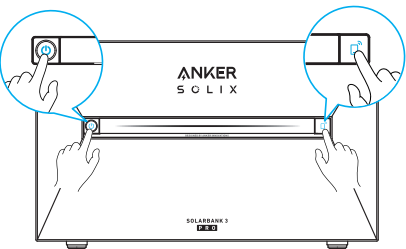
Productoverzicht

In een oogopslag









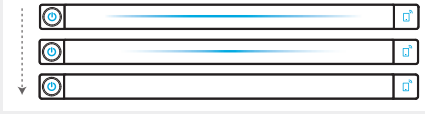
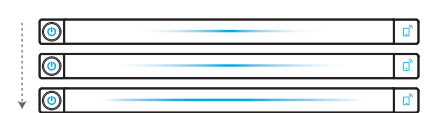


- 1 Aan/uit-knop
- 2 IoT-knop
- 3 Voedingsstatuslampje
- 4 IoT-statuslampje
- 5 Werkstatus LED
- 6 PV-connectorpoorten voor PV-ingang 1
- 7 PV-connectorpoorten voor PV-ingang 2
- 8 PV-connectorpoorten voor PV-ingang 3
- 9 PV-connectorpoorten voor PV-ingang 4
- 10 Grondschroefgat
- 11 Stroomnetaansluiting
- 12 Back-upaansluiting

Knoppen

Knop	Actie	Functie
	Druk 3 seconden lang.	Solarbank aan-/uitzetten.
	Druk eenmaal (wanneer Solarbank aan staat).	Controleer het huidige batterijniveau.
	Eén keer drukken.	Internetverbinding inschakelen.
	Druk 3 seconden lang.	Internetverbinding uitschakelen.
	Druk 7 seconden lang.	Bluetooth en Wi-Fi resetten.
	Druk 9 seconden tegelijkertijd in.	Reset Solarbank.

Indicatielampjes

Knop	Beschrijving	Status
	Brandt blauw	Ingeschakeld
	Uit	Uitgeschakeld
	Knippert rood	Storing/waarschuwing
	Knippert blauw	Internetverbinding ingeschakeld / gereset
	Uit	Internetverbinding uitgeschakeld

Lichtbalk	Beschrijving	Status
	Het middelste LED-lampje gaat naar beide kanten branden.	Ingeschakeld
	Het licht dooft van de beide kanten naar het midden.	Uitgeschakeld
	Het LED-lampje verlicht naar beide kanten toe en start dan de cyclus opnieuw.	Herladen
	De lichtbalk verandert afhankelijk van het accuniveau.	Accuniveau
	Het lampje gaat van links naar rechts.	Firmware upgraden

Voor het monteren

Selecteer een installatielocatie

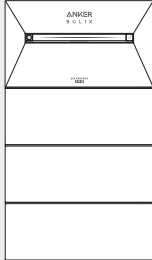
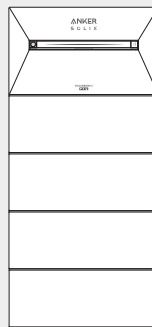
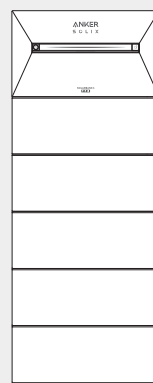
Omgevingsvereisten

- Plaats de modules niet in de buurt van direct zonlicht, vuur of explosieve materialen.
- Zorg dat de locatie is beschermd tegen potentiële gevaren zoals overstromingen.
- De maximale operationele hoogte bedraagt 4.000 m.

Stapelvereisten

Selecteer de juiste installatieruimte volgens de te installeren apparatuurconfiguratie. Reserveer voldoende ruimte voor warmteafvoer en veiligheidsisolatie.

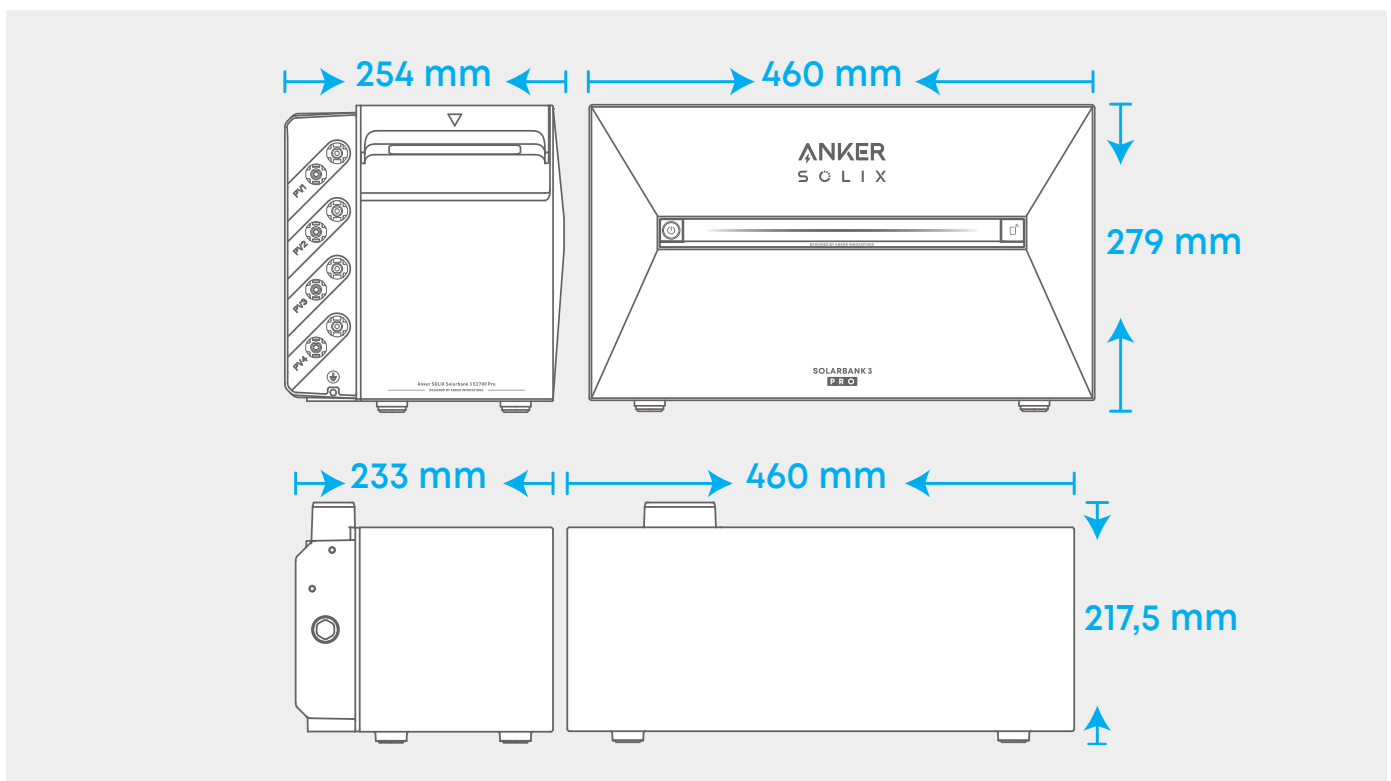
<p>Anker SOLIX Solarbank 3 E2700 Pro</p> 			
Model	A17C53Z1, A17C53Z1-20	A17C53Z1-1, A17C53Z1-20-1	A17C53Z1-2, A17C53Z1-20-2
Uitbreidingsaccu	0	×1	×2
Energie	2.688 Wh	5.376 Wh	8.064 Wh

Nominaal laadvermogen	1.800 W	3.600 W	3.600 W
Nominaal ontladingsvermogen	1.200 W	1.200 W	1.200 W
Anker SOLIX Solarbank 3 E2700 Pro			
Model	A17C53Z1-3, A17C53Z1-20-3	A17C53Z1-4, A17C53Z1-20-4	A17C53Z1-5, A17C53Z1-20-5
Uitbreidingsaccu	×3	×4	×5
Energie	10.752 Wh	13.440 Wh	16.128 Wh
Nominaal laadvermogen	3.600 W	3.600 W	3.600 W
Nominaal ontladingsvermogen	1.200 W	1.200 W	1.200 W

Afmetingen van de apparatuur

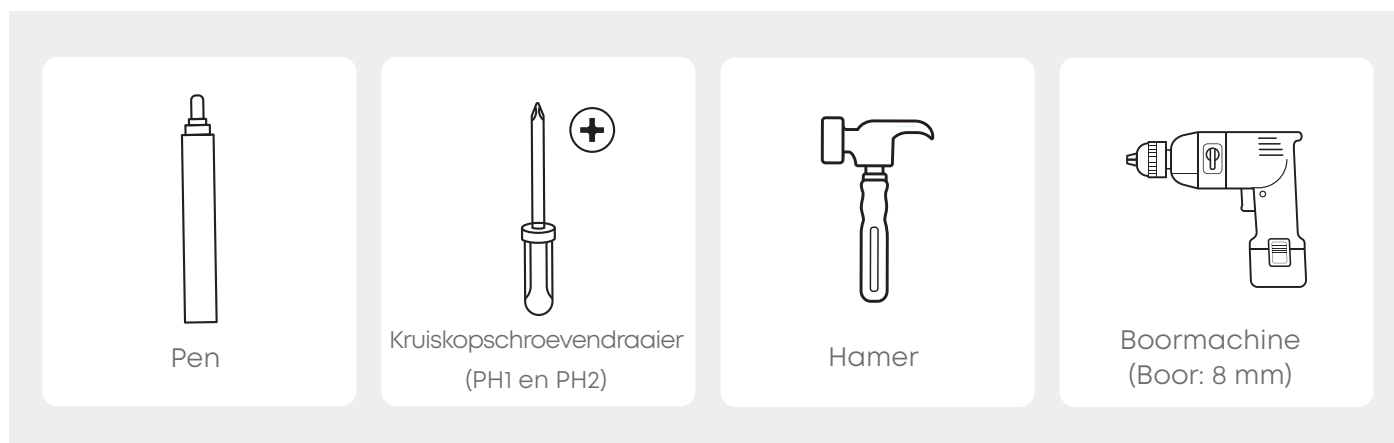
Solarbank: 460 (W) × 254 (D) × 279 (H) mm

Uitbreidingsbatterij: 460 (W) × 233 (D) × 217,5 (H) mm



Niet meegeleverd gereedschap

De volgende hulpmiddelen zijn niet inbegrepen in dit pakket. Zorg dat u ze voor de installatie en het aansluiten van de elektrische verbindingen gereed hebt.



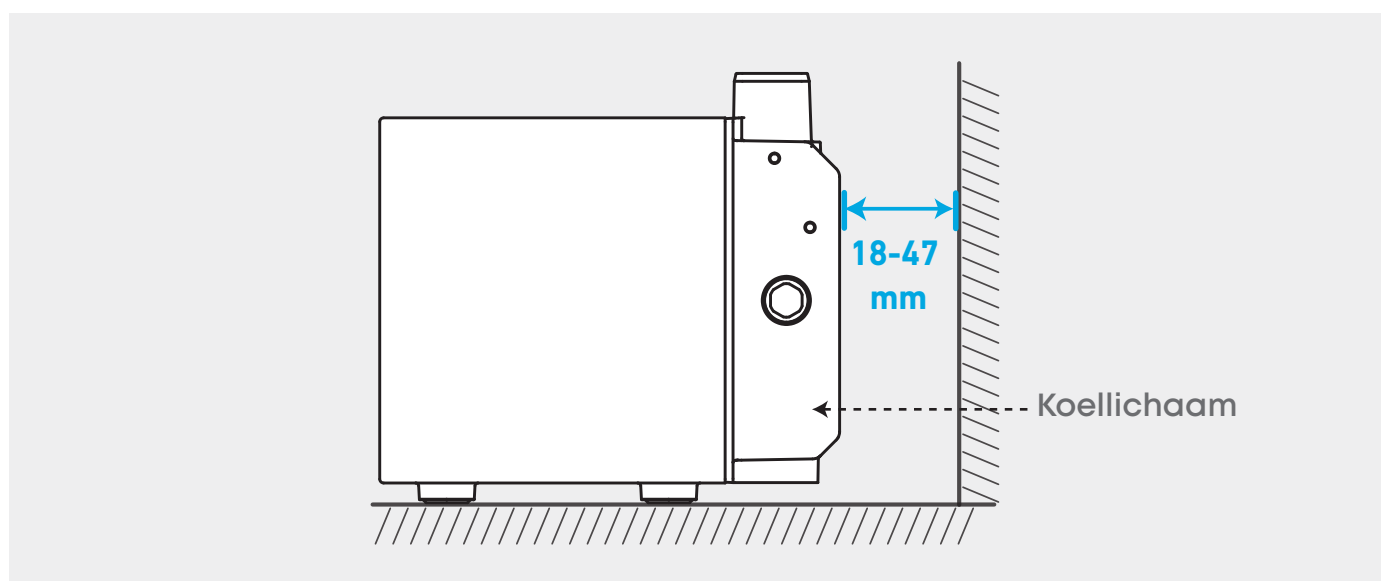
Installatie

Voorzorgsmaatregelen

- De volgende stappen beschrijven als voorbeeld hoe u één Solarbank en twee uitbreidingsbatterijen installeert.
- Zorg ervoor dat de Solarbank tijdens de installatie is uitgeschakeld.

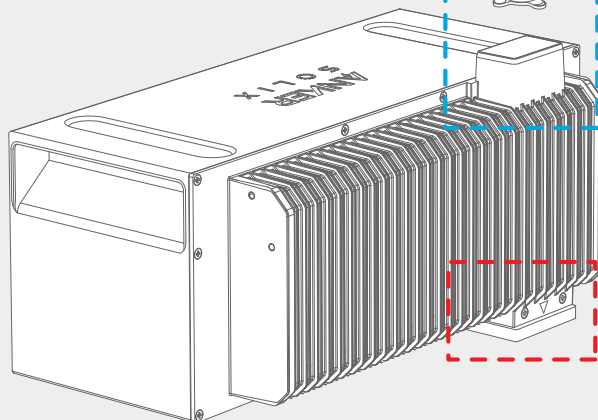
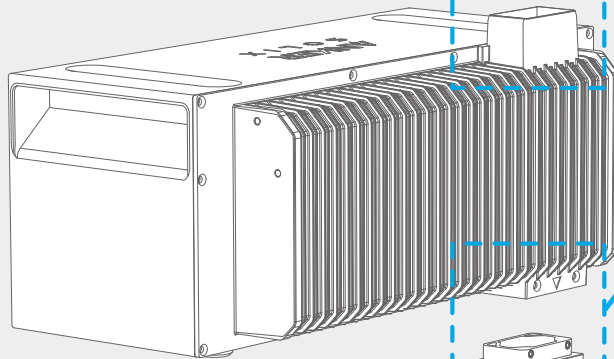
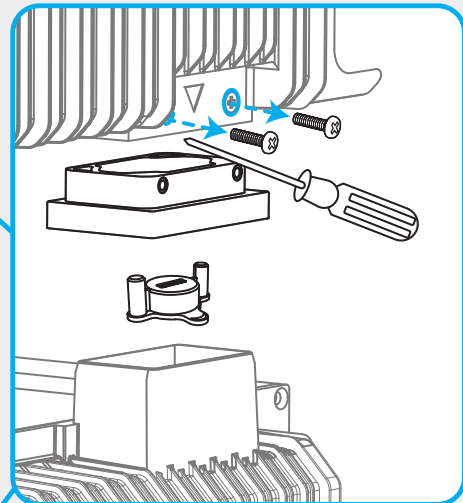
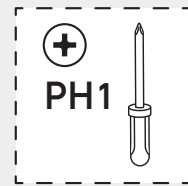
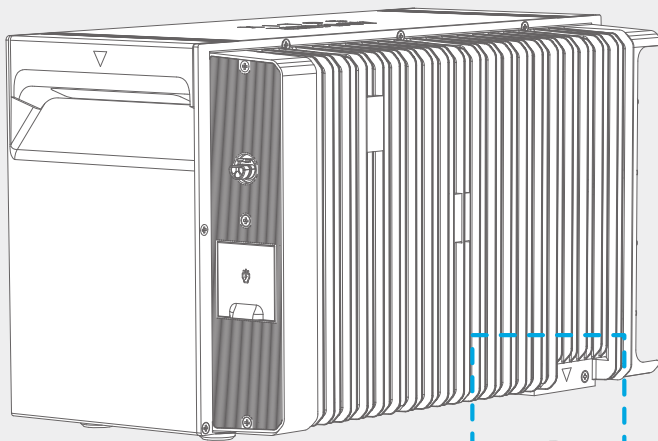
Stap 1. Plaats de onderste uitbreidingsbatterij

- Zorg ervoor dat de koelplaat aan de achterkant van de uitbreidingsbatterij naar de muur is gericht.
- Plaats de Solarbank binnen het Wi-Fi-bereik, zodat deze verbinding kan maken met het netwerk.
- Houd een afstand van 18 tot 47 mm tot de muur aan.



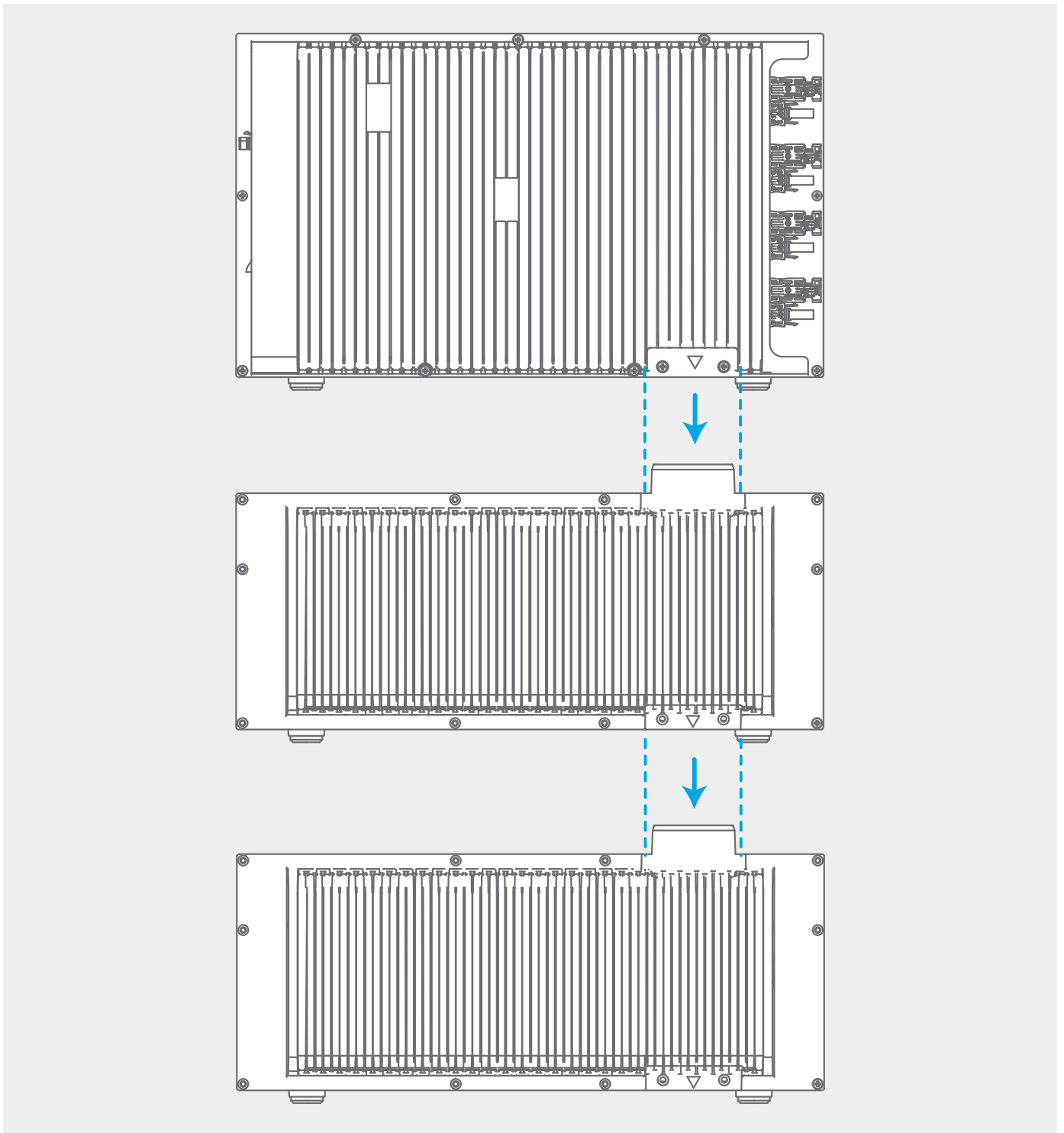
Stap 2. Rubberen pluggen verwijderen

Draai de schroeven (indien van toepassing) los en verwijder de rubberen stoppen.



Stap 3. Stapel met Solarbank bovenaan

Stapel uitbreidingsaccu's op volgorde met bovenop de Solarbank. Dit doet u door de overeenkomstige aansluitingen in elkaar te steken.



Stap 4. Installeer de wandmontagekit

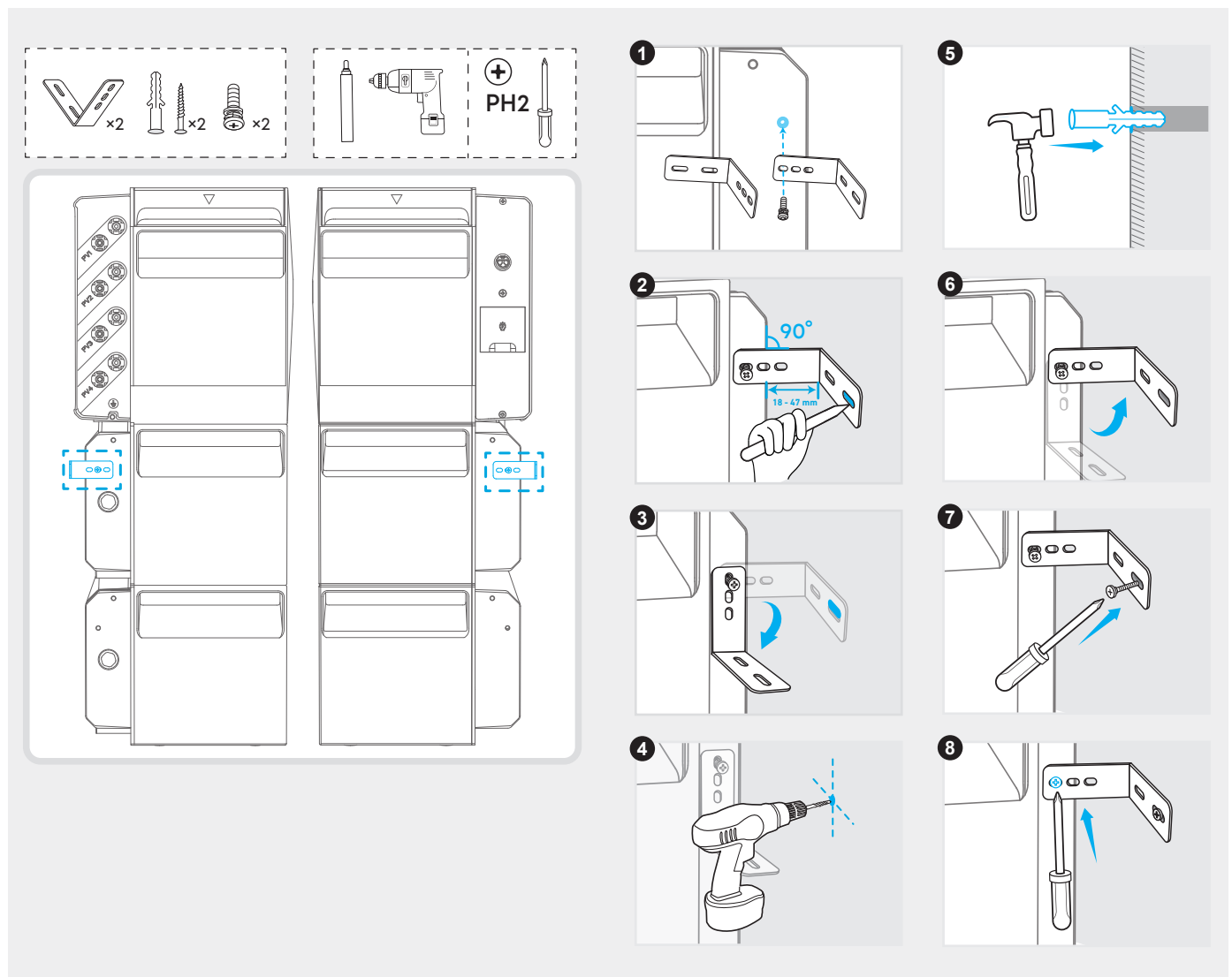
Bevestig de L-vormige wandmontage aan beide zijden van de eerste uitbreidingsbatterij onder de Solarbank.

Voor andere uitbreidingsbatterijen zijn geen extra bevestigingen nodig.

- 1 Monteer een bevestiging aan één kant door de korte schroef gedeeltelijk vast te draaien.

De bevestiging kan aan de voor- of achterzijde worden gemonteerd.

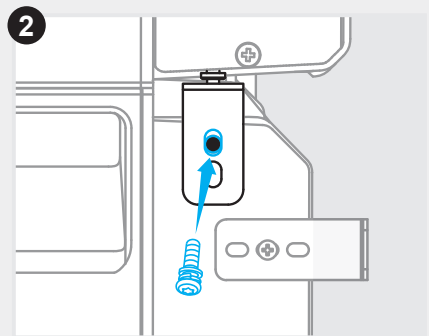
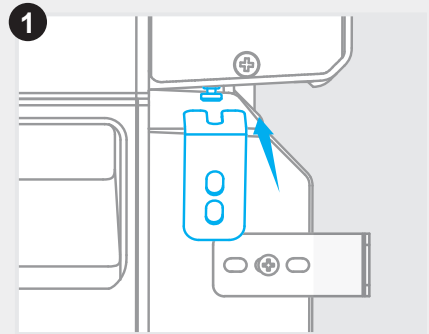
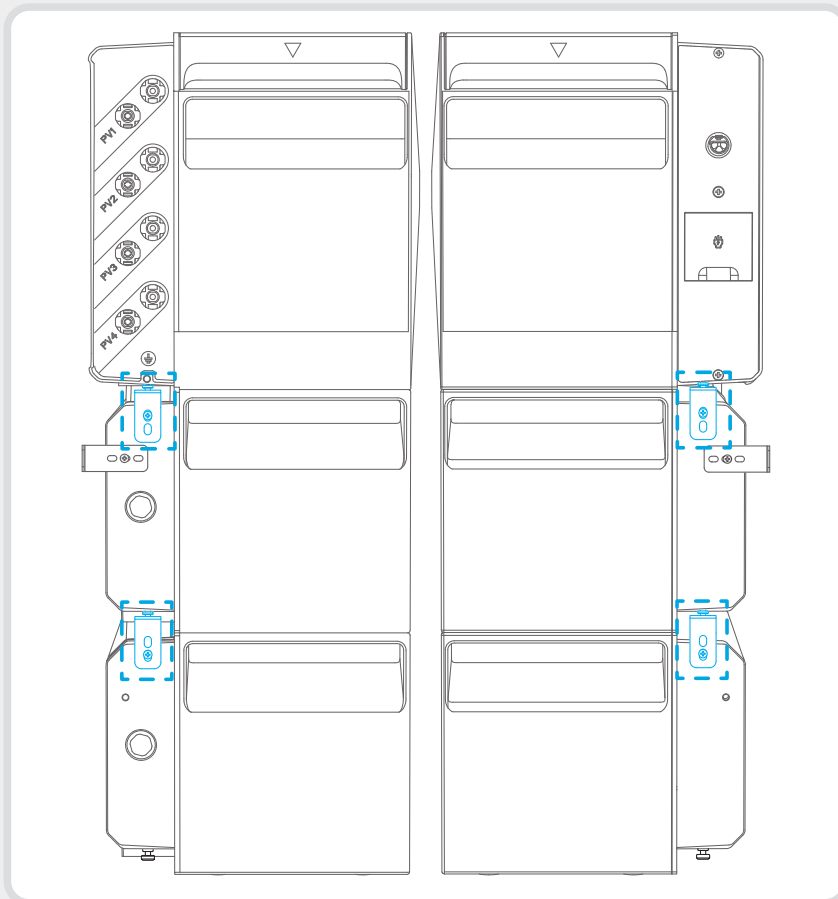
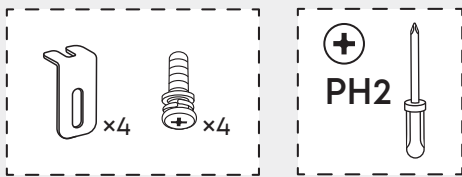
- 2 Markeer een proefgat.
- 3 Draai de fitting naar beneden.
- 4 Boor het gemarkeerde gat.
- 5 Plaats het anker.
- 6 Draai de fitting weer omhoog.
- 7 Draai de lange schroef vast.
- 8 Draai de korte schroef vast.



Stap 5. Installeer de vergrendelingskit

Bevestig de vaste beugels aan beide zijden van elke uitbreidingsbatterij.

- 1 Klik de vaste beugel op zijn plaats.
- 2 Draai de schroef vast.



Elektrische verbindingen

Voorzorgsmaatregelen

- Zorg ervoor dat de Solarbank is uitgeschakeld tijdens het bedraden.
- Gebruik of schakel de Solarbank niet in nadat deze in contact is gekomen met water.

Met de aarde verbinden



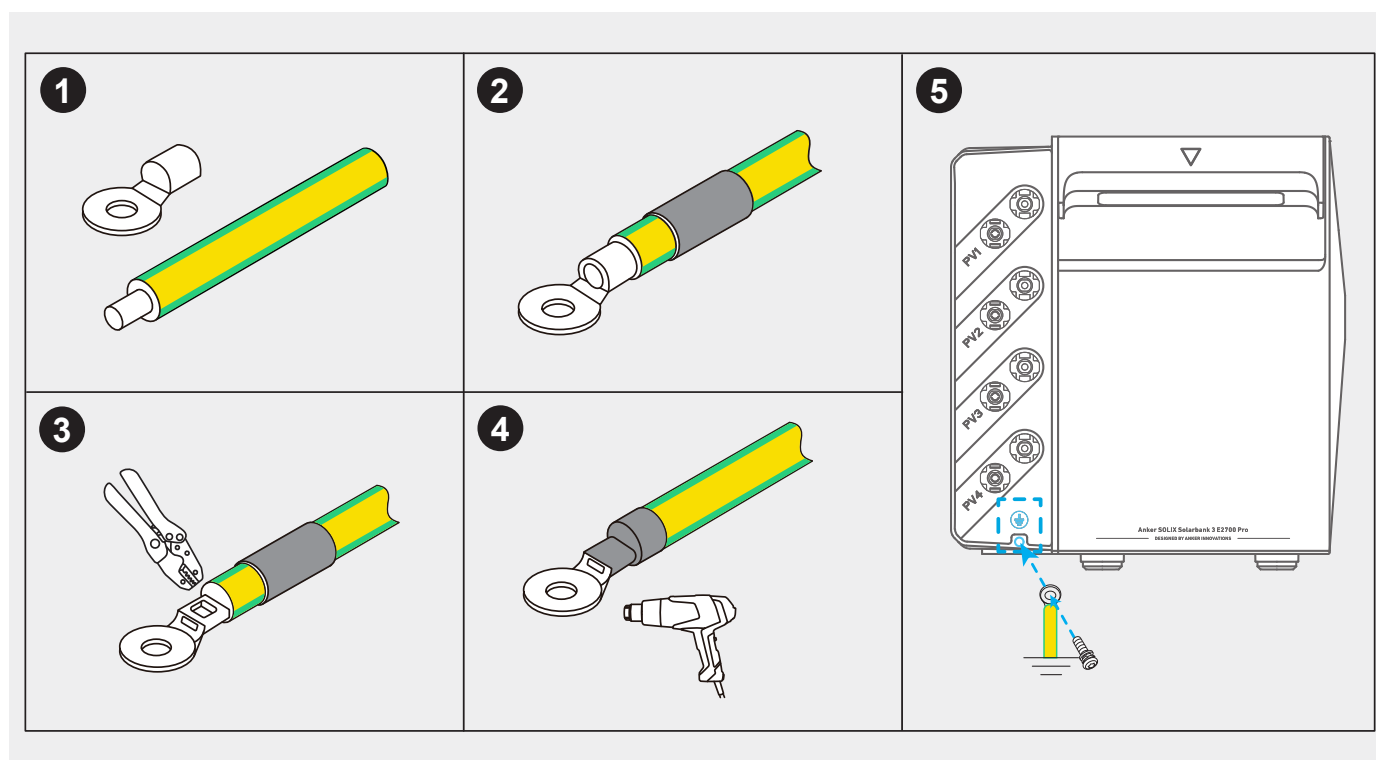
De Solarbank moet worden aangesloten op het externe aardingspunt, anders bestaat er risico op een elektrische schok.

De volgende gereedschappen en benodigdheden zijn niet bij het pakket inbegrepen. Zorg ervoor dat u deze gereed hebt voordat u met de elektrische verbindingen begint.

Benodigde materialen	Specificaties
GND-kabel	1 mm ² , geel/groen
Ringklem	Geschikt voor de 1 mm ² GND-kabel en de M5-schroef
Krimpkous	Kaliber: 8 mm Lengte: 25 mm
Heteluchtpistool	/
Kruiskopschroevendraaier	PH2

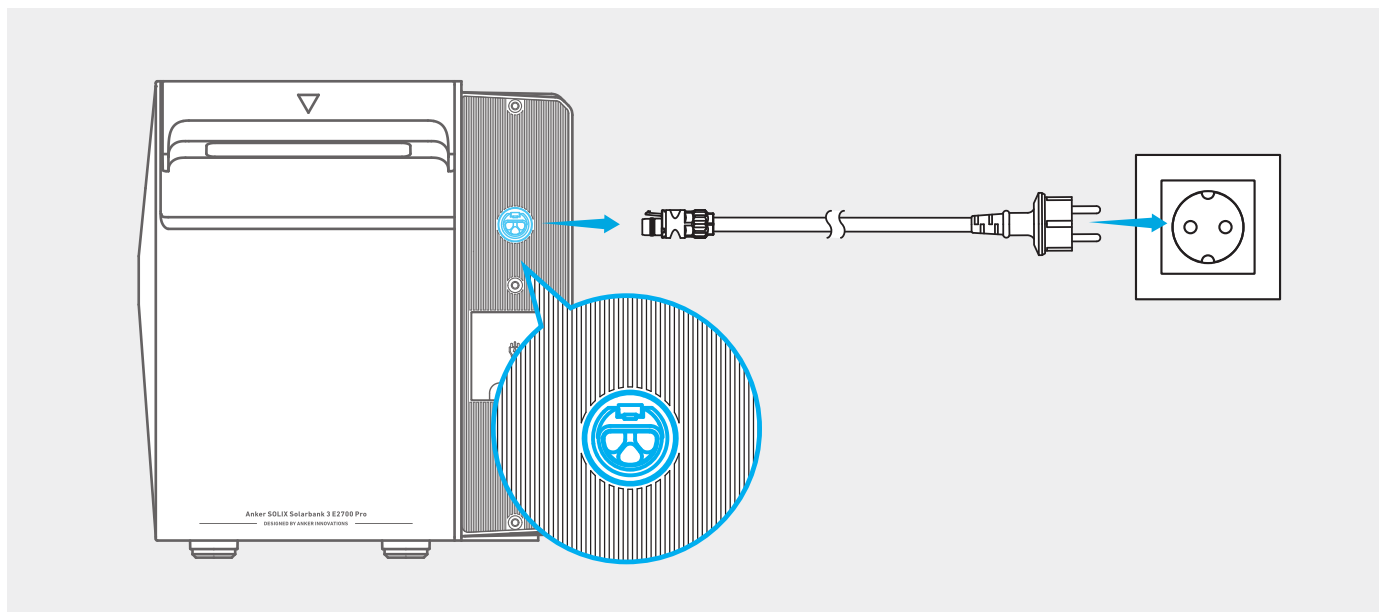
Volg de onderstaande stappen om Solarbank aan te sluiten op het externe aardingspunt.

- 1 Strip de isolatielaag van de GND-kabel.
- 2 Plaats een krimpkous en een ringklem op de GND-kabel.
- 3 Klem de ringklem met een krimp tang vast aan de GND-kabel.
- 4 Krimp de krimpkous om het draadklemgedeelte met behulp van een heteluchtpistool.
- 5 Draai de voorgeïnstalleerde schroef los en zet hiermee de GND-kabel vast.



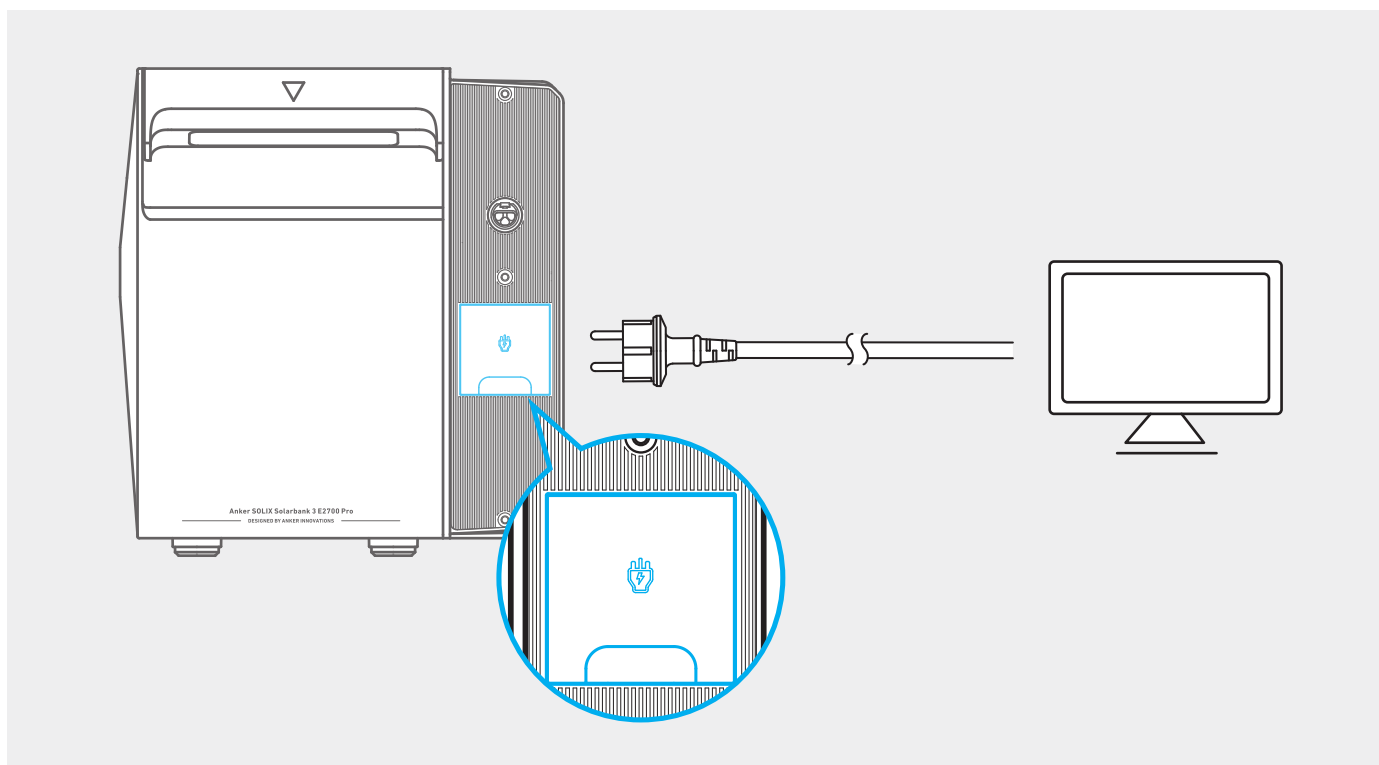
Maak verbinding met het stroomnet

Sluit de Solarbank aan op een stopcontact thuis met behulp van de meegeleverde AC-kabel met Schuko-stekker (3 m).



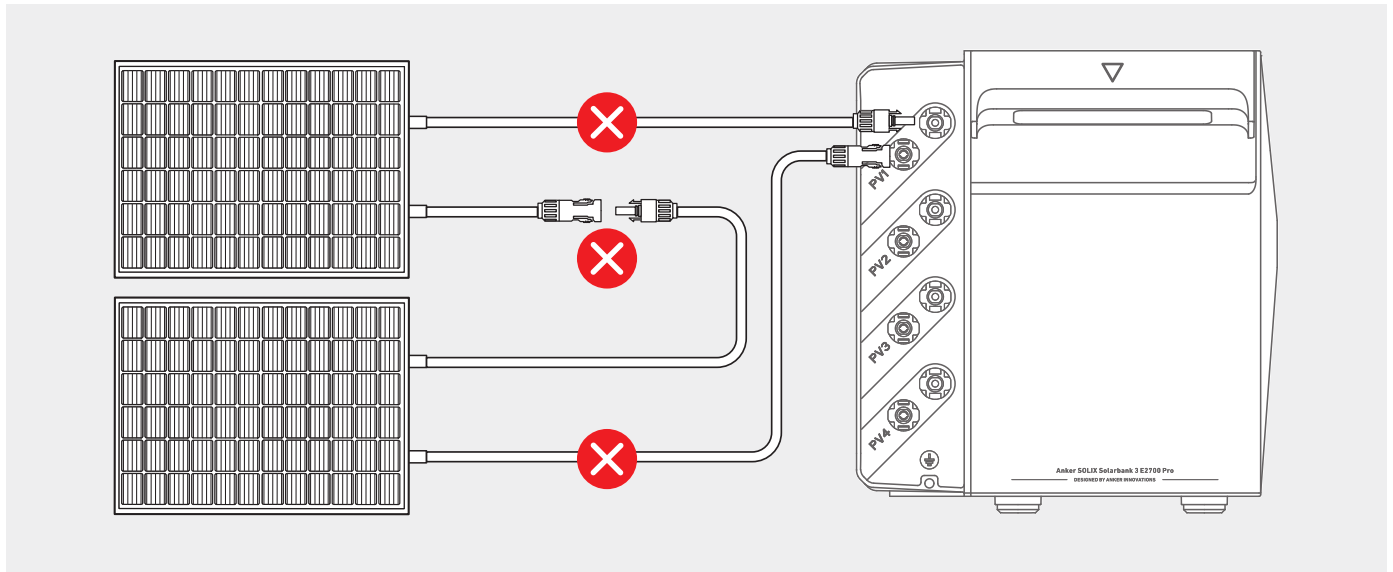
Maak verbinding met uw apparaat

Indien nodig kunt u uw apparaat rechtstreeks van stroom voorzien via de back-uppoort.

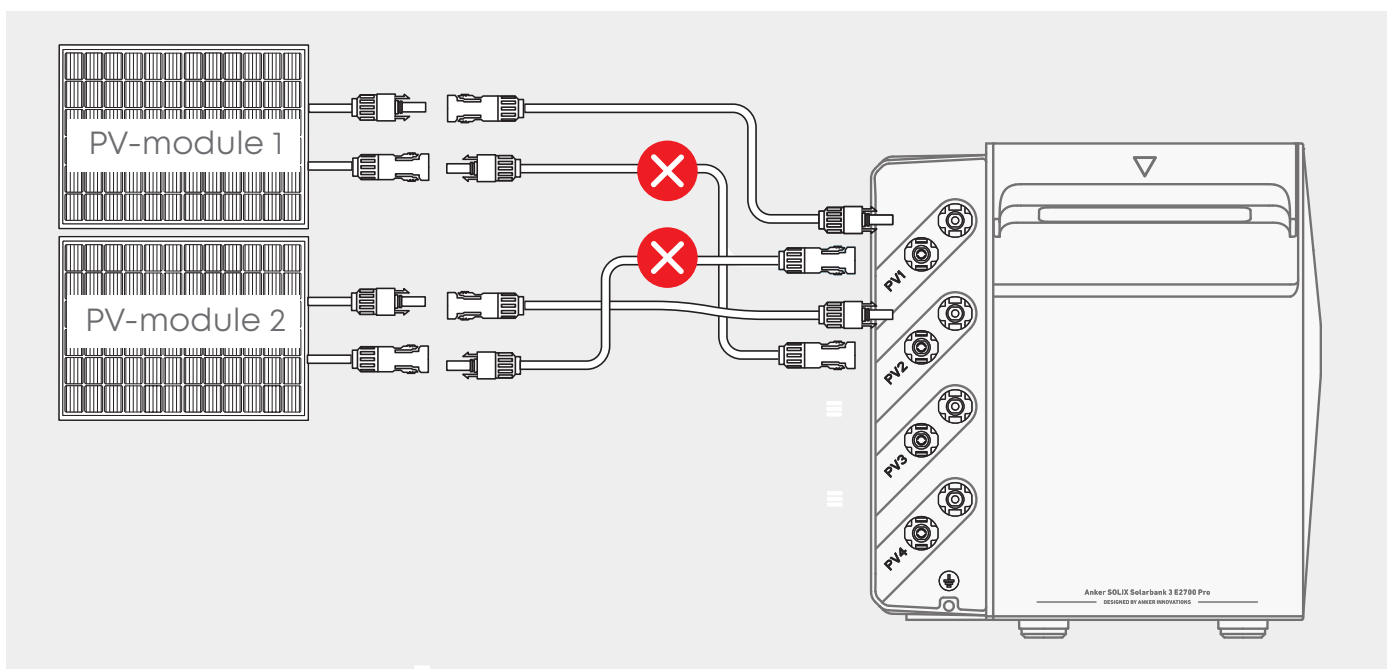


Verbinden met de PV-modules

- Zorg ervoor dat ongebruikte PV-poorten op de Solarbank zijn afgesloten met waterdichte doppen.
- Controleer bij het parallel aansluiten van PV-modules de specificaties van de PV-modules en zorg ervoor dat de totale kortsluitstroom niet meer dan 40A bedraagt.
- Sluit nooit twee of meer PV-modules in serie aan, omdat de ingangsspanning hierdoor hoger wordt dan 60 V en de apparatuur beschadigd raakt.
- Het wordt aanbevolen PV-kabels van 3 m of korter te gebruiken. Kabels langer dan 3 m kunnen storing veroorzaken bij bepaalde elektronische apparaten.

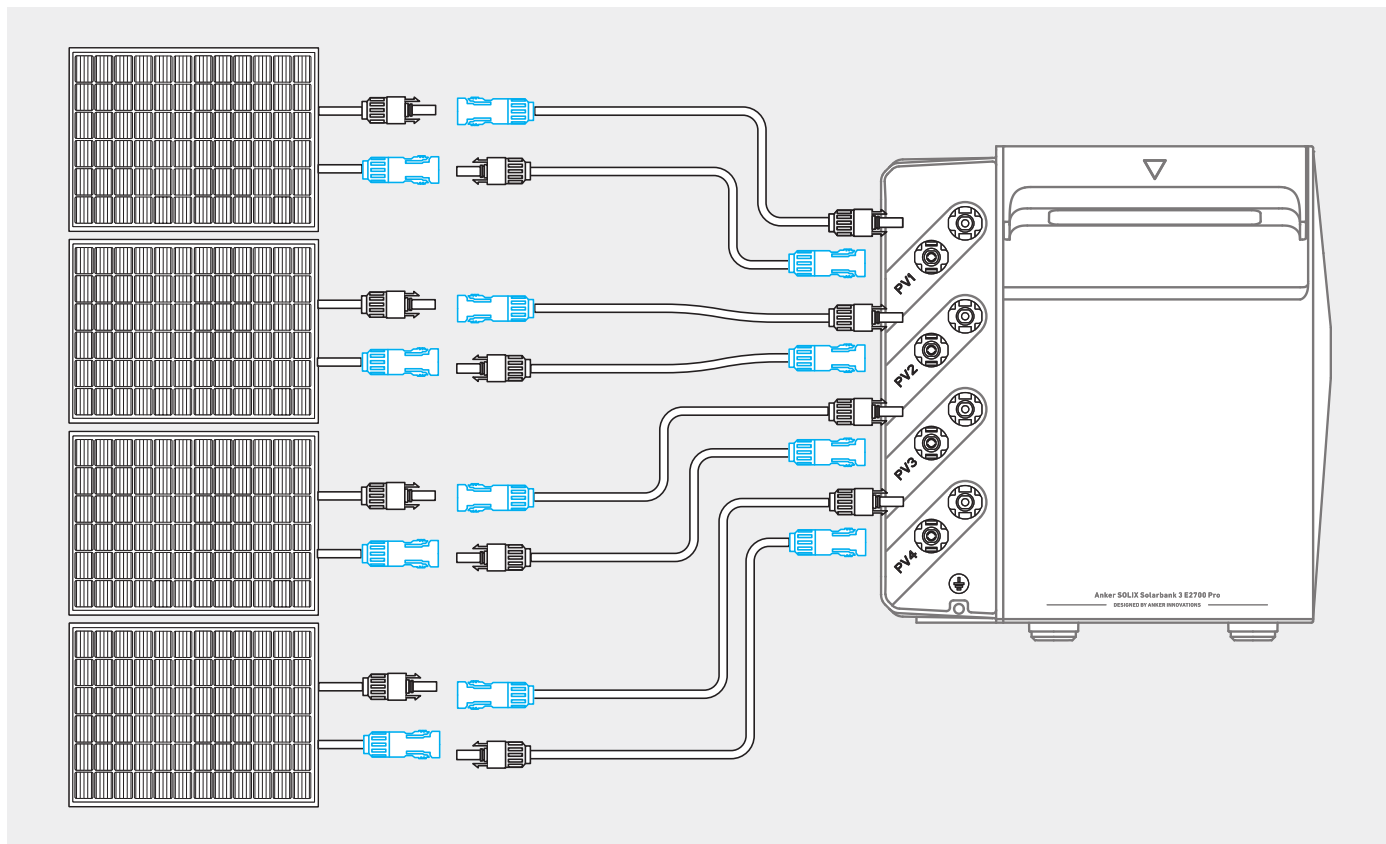


Sluit nooit dezelfde set PV-connectoren aan op verschillende sets PV-ingangspoorten. Het is bijvoorbeeld niet toegestaan om de positieve connector van PV-module 1 aan te sluiten op de negatieve PV2-ingangspoort van de Solarbank.



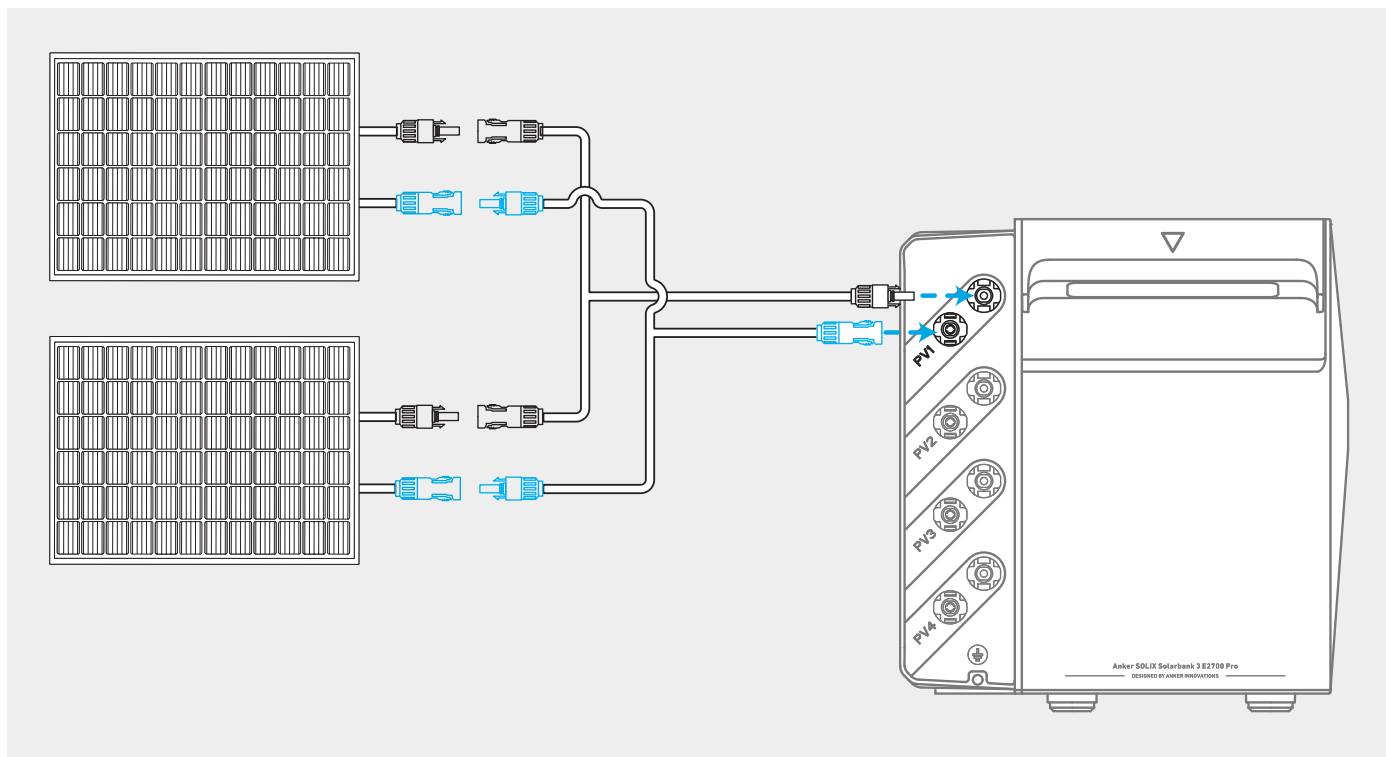
Directe verbinding (tot 4 PV-modules)

Sluit elke PV-module rechtstreeks aan op dezelfde set PV-ingangspoorten. Gebruik de Anker SOLIX Solar Panel Extension Cable (apart verkrijgbaar) om het bereik indien nodig te vergroten.



Parallele verbinding (tot 8 PV-modules)

Sluit elke twee PV-modules aan op dezelfde set PV-ingangspoorten. Gebruik de Anker SOLIX Y Solar Connection Cable (apart verkrijgbaar) voor deze opstelling.

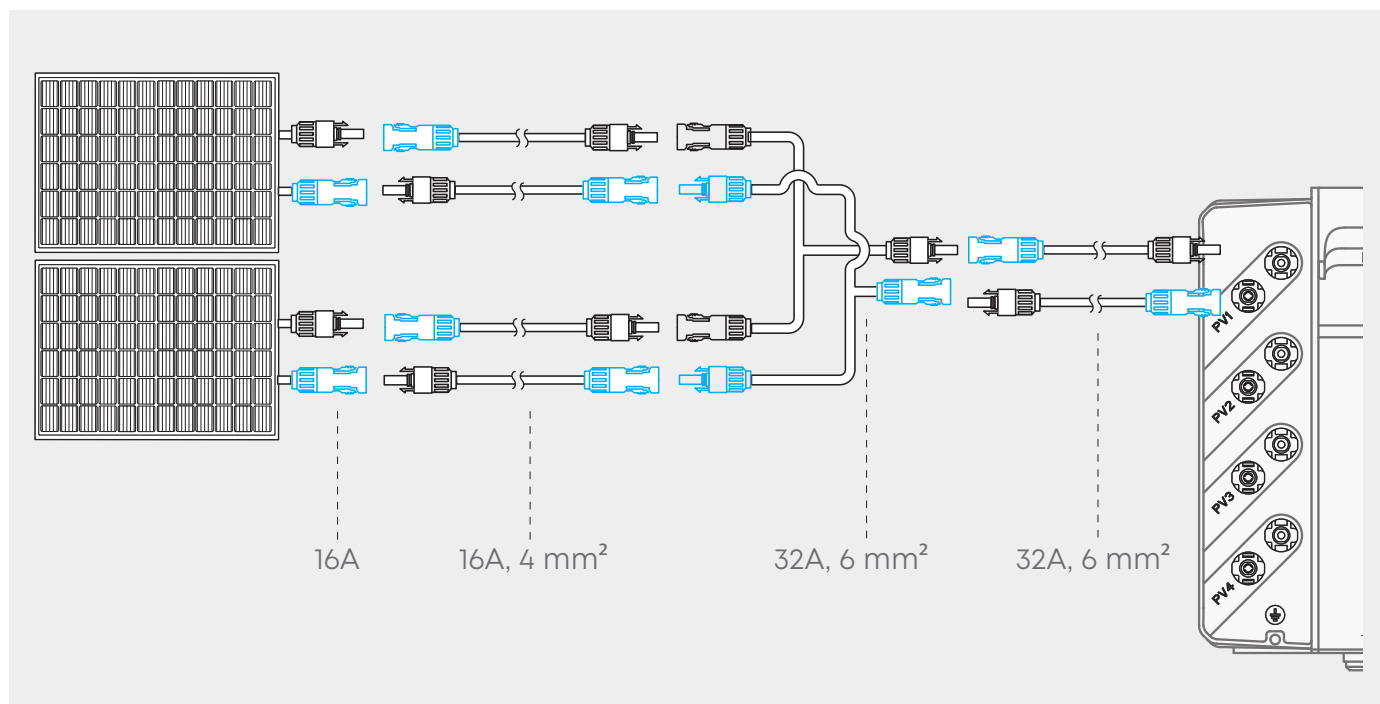


💡 Vereisten voor zonnekabels van derden

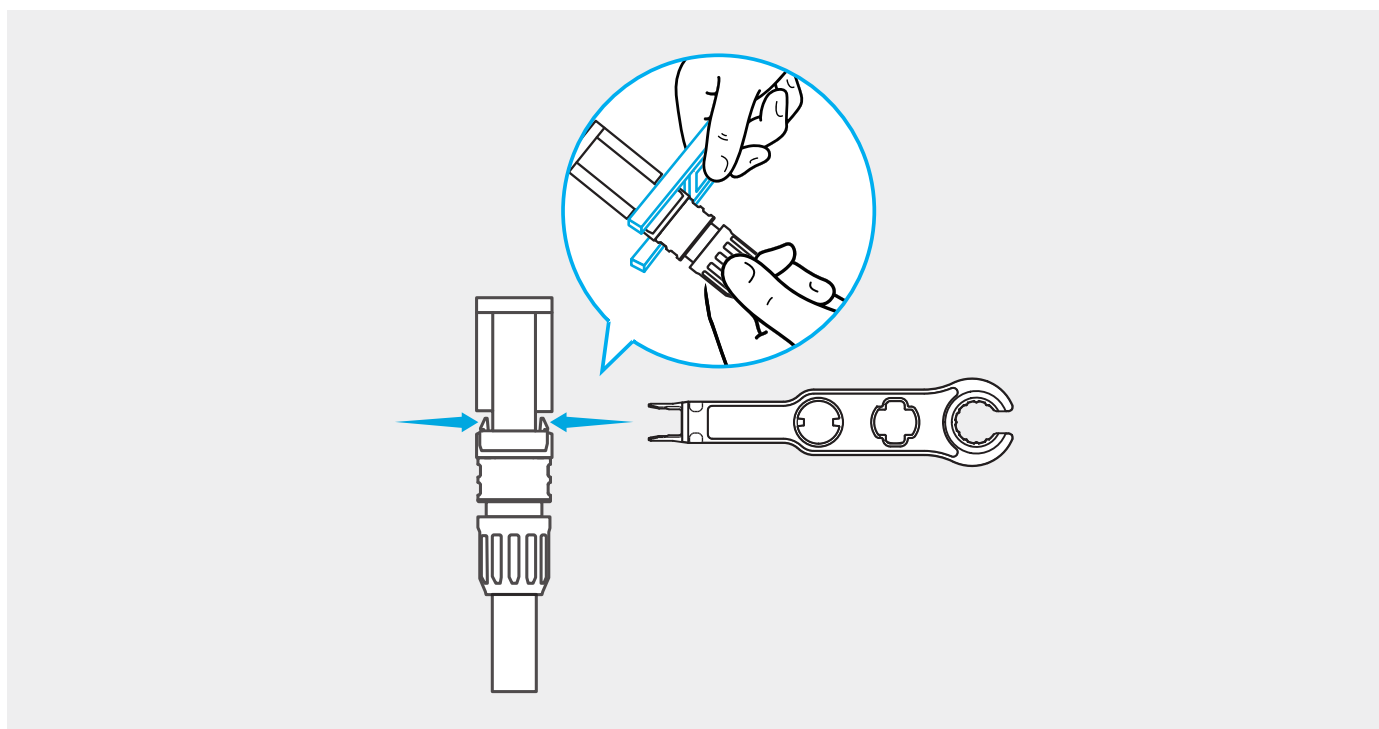
Als je zonnecables van derden gebruikt met je Solarbank, zorg er dan voor dat elke kabel aan de volgende specificaties voldoet.

Stroom	Doorsnede geleider
$\leq 25\text{A}$	4 mm^2
25A tot 35A	6 mm^2

Voorbeeld: De afbeelding hieronder toont de specificaties van de zonnecable voor een PV-module met 16A DC output per poort.



💡 Om de PV-connectoren los te koppelen, gebruikt u de meegeleverde sleutel.



(Optioneel) Installeer de Smart Meter

Solarbank kan gebruikt worden met de Anker SOLIX Smart Meter. Voor installatie-instructies raadpleegt u de [Anker SOLIX Smart Meter Gebruikershandleiding \(A17X7\)](#).

(Optioneel) Installeer de Smart Plug

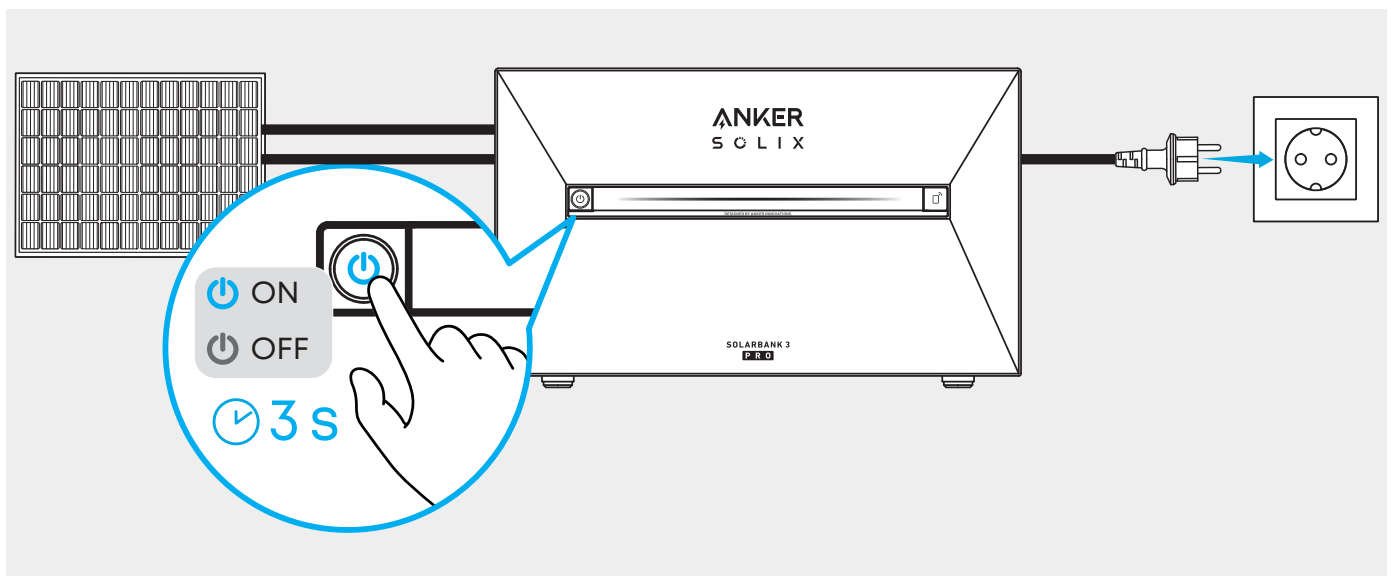
Solarbank kan gebruikt worden met de Anker SOLIX Smart Plug. Voor installatie-instructies raadpleegt u de [Anker SOLIX Smart Plug Gebruikershandleiding \(A17X8\)](#).

Apparaat instellen

Aan- en uitzetten

Het eerste gebruik vereist aansluitingen op zowel een PV-module als een stopcontact thuis.

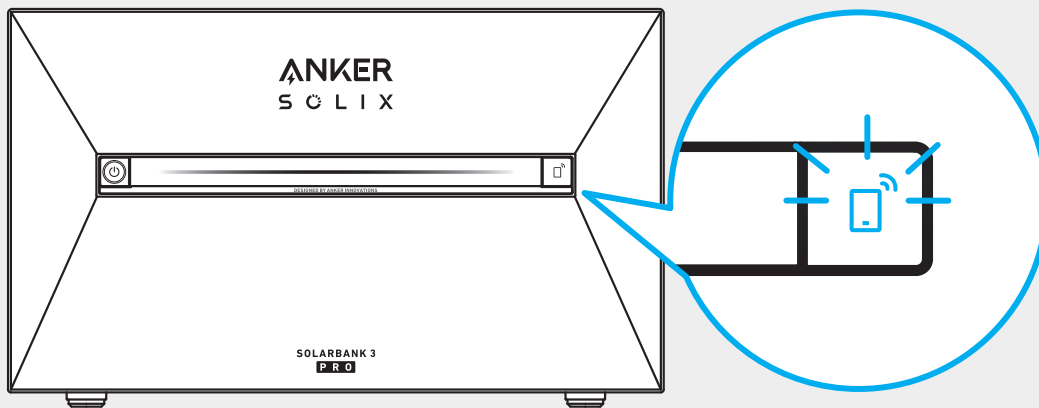
- **Met zonne- of wisselstroomingang:** Solarbank schakelt automatisch in. Om de Solarbank uit te schakelen, koppelt u deze los van de PV-modules en het stopcontact en houdt u de aan/uit-knop 3 seconden ingedrukt.
- **Zonder zonne- en wisselstroomingang:** Houd de aan/uit-knop 3 seconden ingedrukt om de Solarbank in of uit te schakelen.



Bevestig netwerkstatus

Zodra de Solarbank wordt ingeschakeld, gaat deze automatisch naar de netwerkmodus. Controleer of de IoT-knop blauw knippert.

- **Als de eerste netwerkverbinding niet binnen 30 minuten tot stand is gebracht en er geen zonne- en wisselstroomingang beschikbaar is, wordt de Solarbank automatisch uitgeschakeld.**

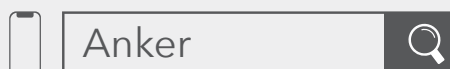
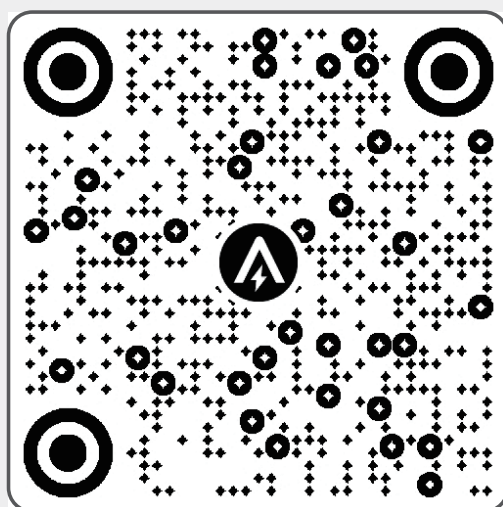


Gebruik de Anker-app

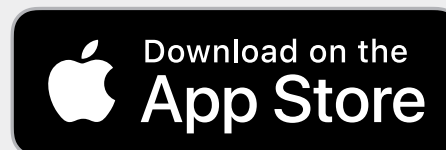
Met de Anker App kunt u uw Solarbank-systeem eenvoudig bewaken en beheren. Houd er rekening mee dat de weergegeven afbeeldingen van de gebruikersinterface ter illustratie zijn en kunnen afwijken van uw werkelijke weergave, afhankelijk van de softwareversie.

Download de Anker-app

Download de Anker-app uit de App Store (voor iOS), Google Play (voor Android) of door de QR-code te scannen.



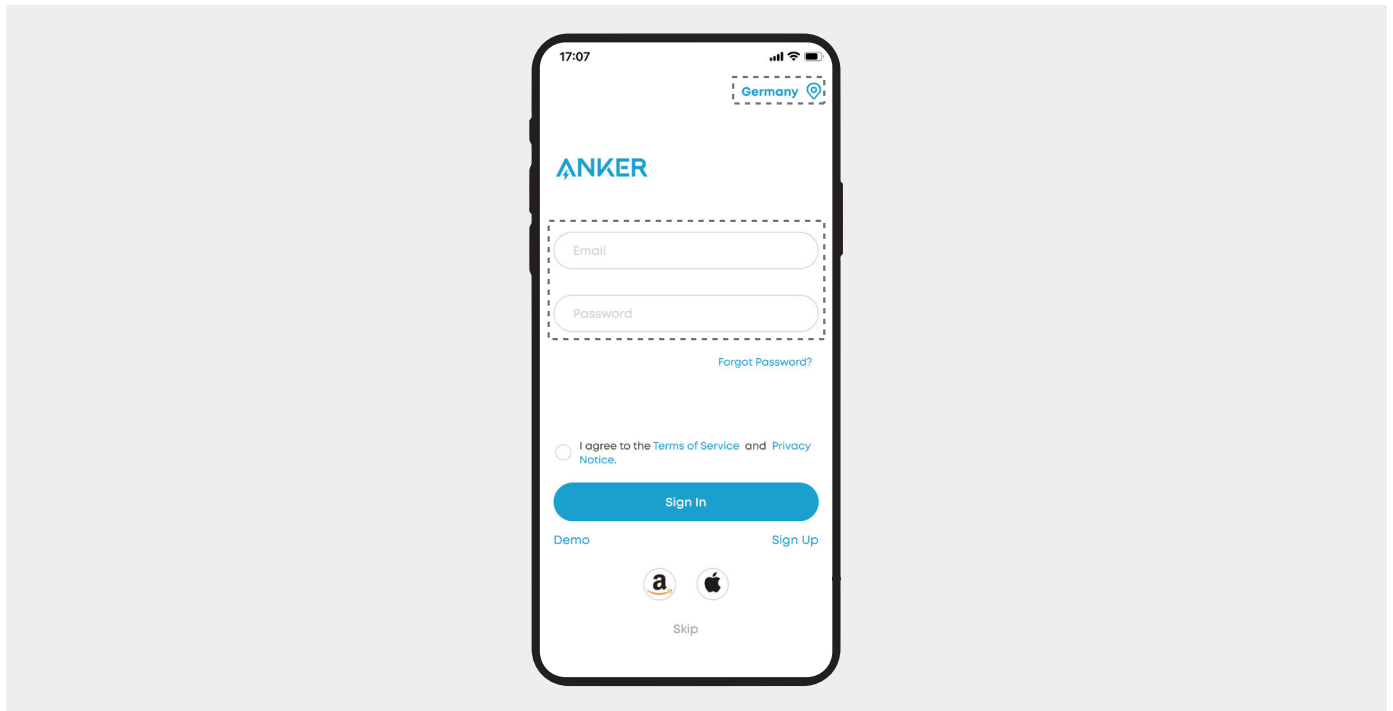
Google Play and the Google Play logo are trademarks of Google Inc.



Apple and the Apple logo are trademarks of Apple Inc.

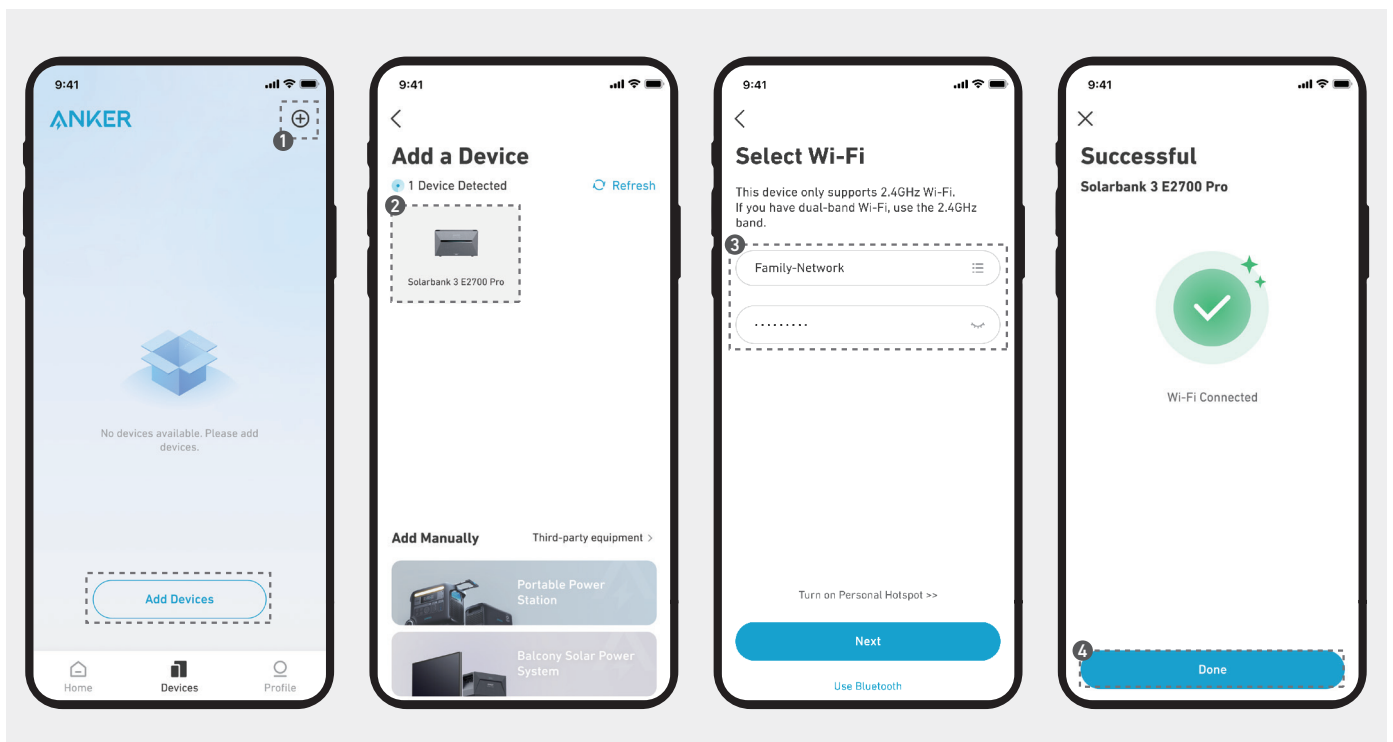
Aanmelden/inloggen

Meld u aan of maak een account aan. Houd er rekening mee dat het land of de regio MOET overeenkomen met waar u woont. Een onjuist land of regio kan ertoe leiden dat de verbinding met het apparaat mislukt.



Maak verbinding met het netwerk

Voeg uw Solarbank toe en verbind deze met uw Wi-Fi-netwerk.



Als u verbindingproblemen ondervindt, kunt u het volgende proberen:

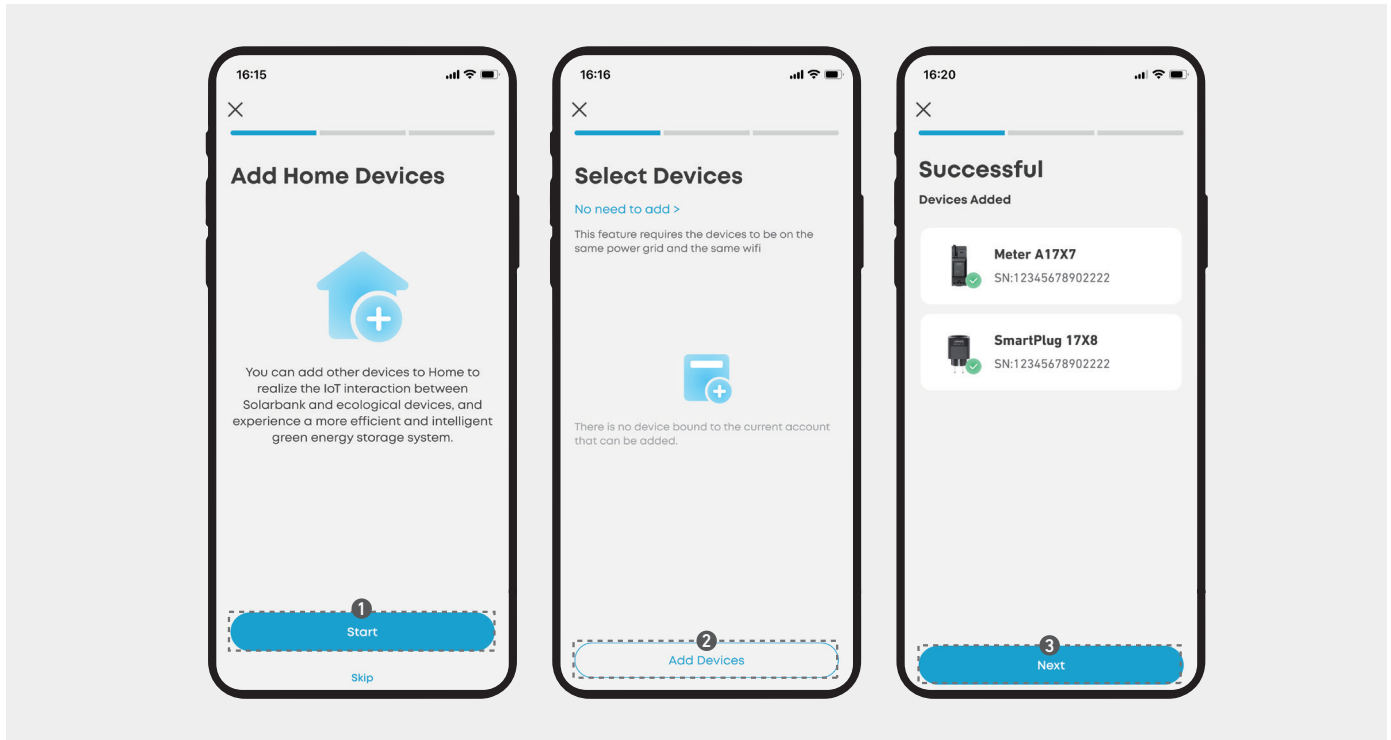


- Controleer of uw Wi-Fi-router normaal werkt.
- Plaats uw router dichterbij de Solarbank.
- Controleer of het Wi-Fi-wachtwoord correct is.

Thuisapparaten toevoegen

U kunt andere apparaten integreren met uw Solarbank.

Als het apparaat aan uw account is gekoppeld, selecteert u het eenvoudigweg uit de lijst. Tik anders op **Apparaten toevoegen** om nieuwe apparaten te koppelen en de netwerkverbinding te voltooien.

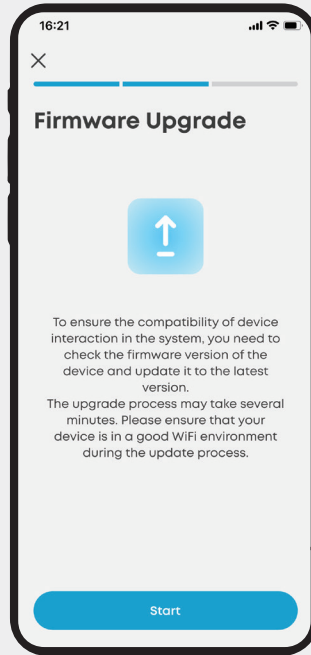


Firmware bijwerken

Werk de firmware regelmatig bij om optimale prestaties te behalen.

- Controleer voordat u de upgrade uitvoert of alle apparaten zijn verbonden met een stabiel Wi-Fi-netwerk.
- Het upgradeproces kan enkele minuten duren. Graag even wachten.
- Als de upgrade mislukt, controleer dan of de apparaten zijn ingeschakeld en verbonden zijn met Wi-Fi.



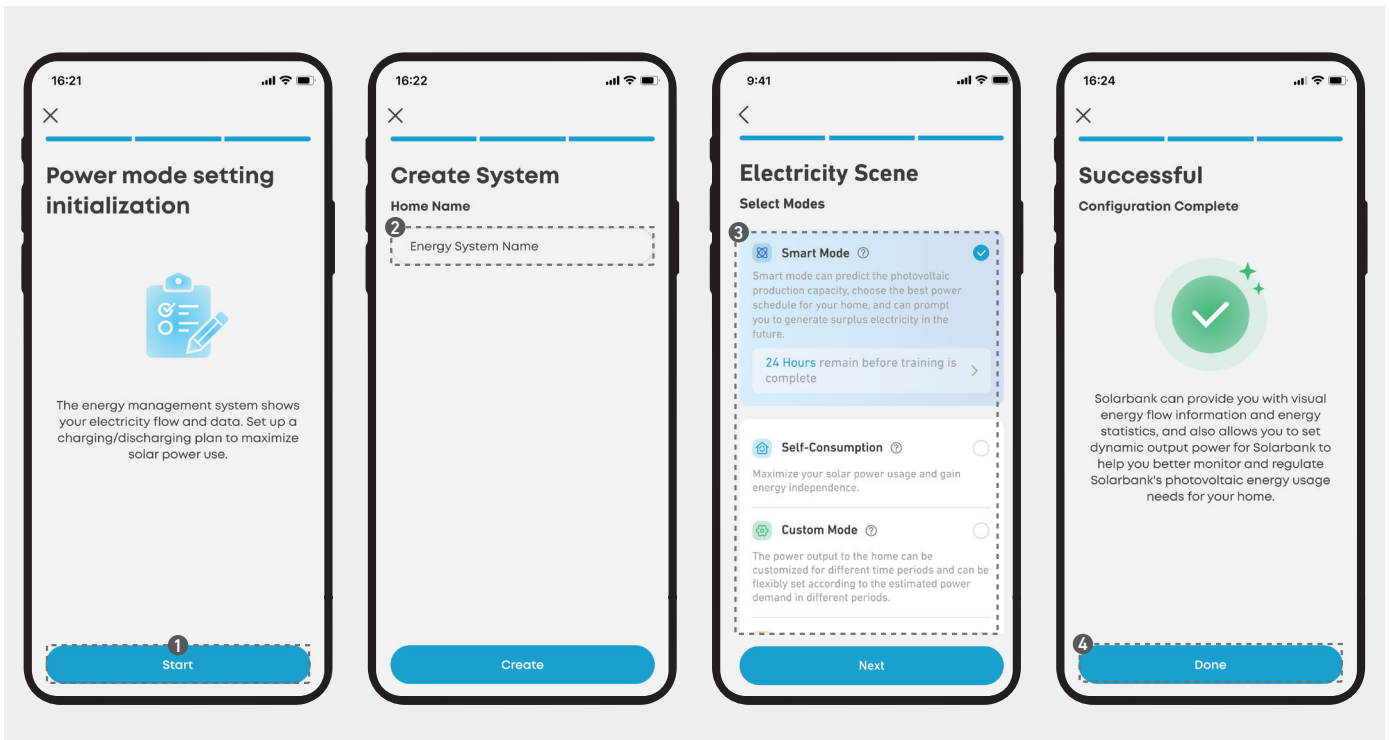


Pas de energiemodus aan

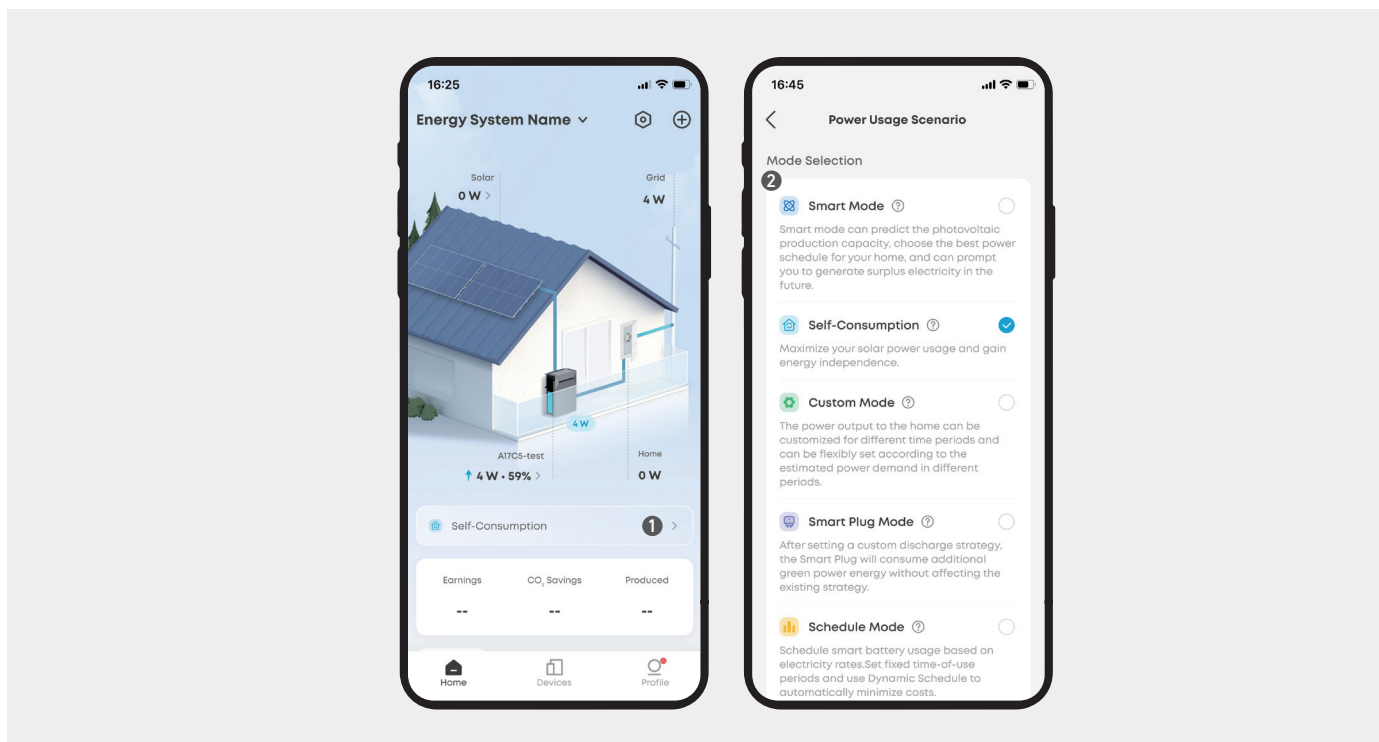
Kies hoe uw Solarbank de energievoorziening via de volgende modi beheert om aan de energiebehoeften van uw huis te voldoen.

Toegangsmodusselectie

Tijdens de installatie: Selecteer een energiemodus uit de aangeboden opties.



Na installatie: Toegangsmodusselectie via de snelkoppeling op de startpagina:



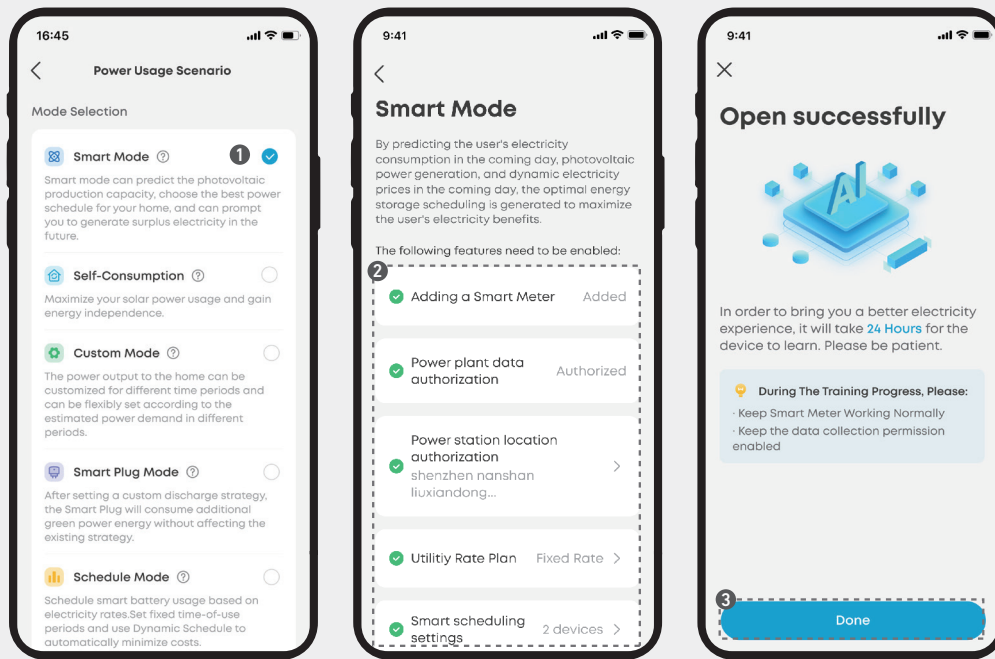
Slimme modus

In de slimme modus voorspelt uw Solarbank de toekomstige elektriciteitsproductie en -consumptie, evenals de elektriciteitsprijzen, om een optimaal stroomschema te creëren.

💡 Voor de slimme modus hebt u een slimme meter nodig en deze modus is alleen compatibel met telefoons die Google Maps ondersteunen.

Installeren:

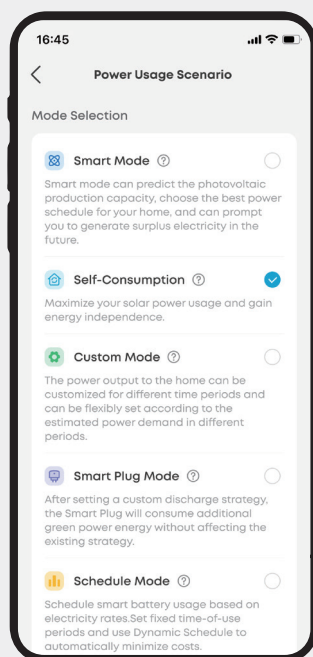
1. Selecteer **Slimme modus**.
2. Voltooi de volgende instellingen:
 - Voeg een slimme meter toe.
 - Autoriseer toegang tot gegevens.
 - Autoriseer toegang tot de locatie.
 - Stel uw energietariefplan in.
 - (Optioneel) Voeg uw stekker toe en stel deze in.
3. Solarbank start het zelfleren en voltooit dit binnen maximaal 24 uur.



Modus Eigen verbruik

Met de modus Eigen verbruik maximaliseert u uw gebruik van zonne-energie en minimaliseert u uw afhankelijkheid van het net. In deze modus bewaakt de slimme meter voortdurend de vraag naar energie en past Solarbank dynamisch de stroomopbrengst of -opslag aan.

- Voor de modus Eigen verbruik is een slimme meter vereist.
- Als de slimme meter offline gaat of defect raakt, schakelt Solarbank automatisch over naar de aangepaste modus totdat de slimme meter weer werkt.

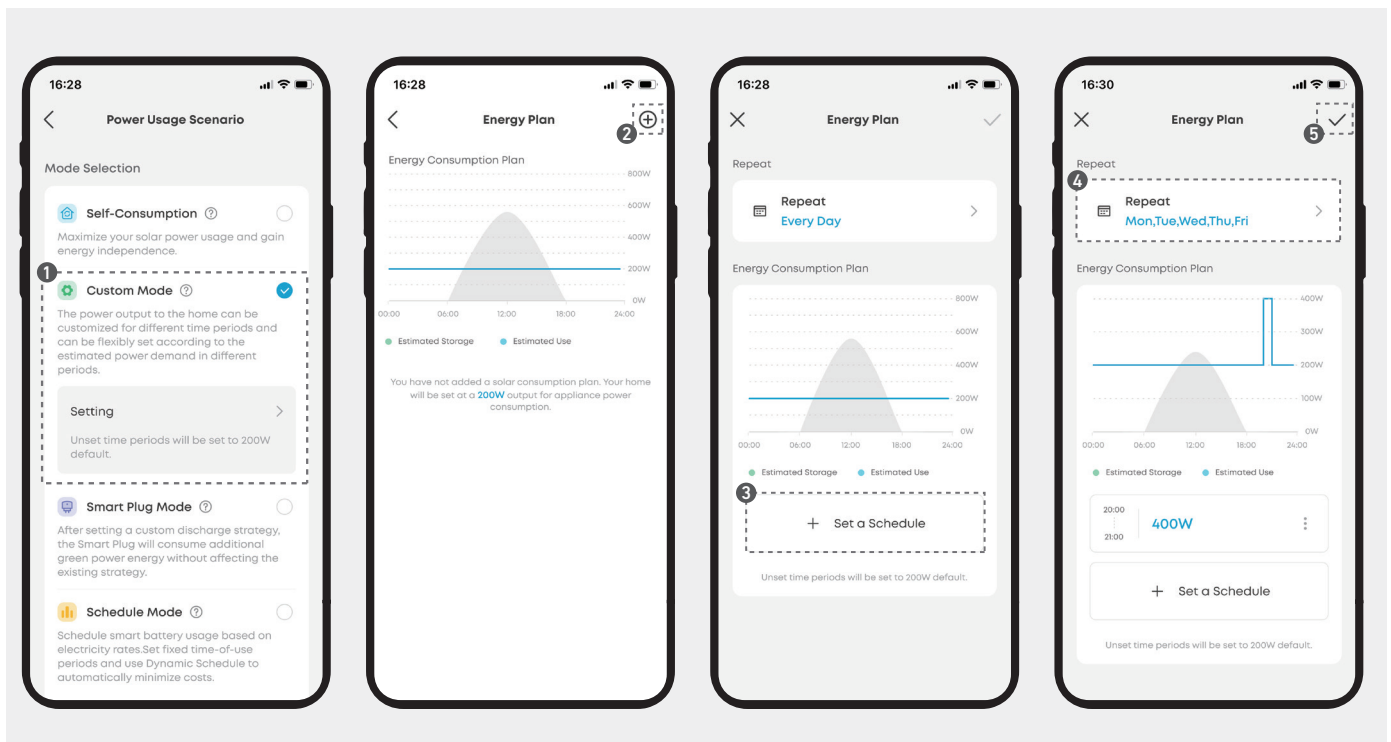


Aangepaste modus

Pas het vermogen aan op basis van uw specifieke behoeften gedurende de dag. In deze modus kunt u een 24/7 schema instellen voor het verbruik en de opslag van fotovoltaïsche energie voor het Solarbank-systeem. Het systeem voorziet uw huis van stroom volgens het door u ingestelde schema.

Installeren:

1. Selecteer **Aangepaste modus** en tik op **Instellingen**.
2. Tik op **+** om een energieplan toe te voegen.
3. Tik op **Tijdperiode toevoegen** om ontladingschema's voor huishoudelijke ladingen in te stellen.
4. Tik **indien** nodig op Herhalen voor andere weken.
5. Sla het energieplan op en pas het toe door op **✓** te tikken.



Smart Plug Modus

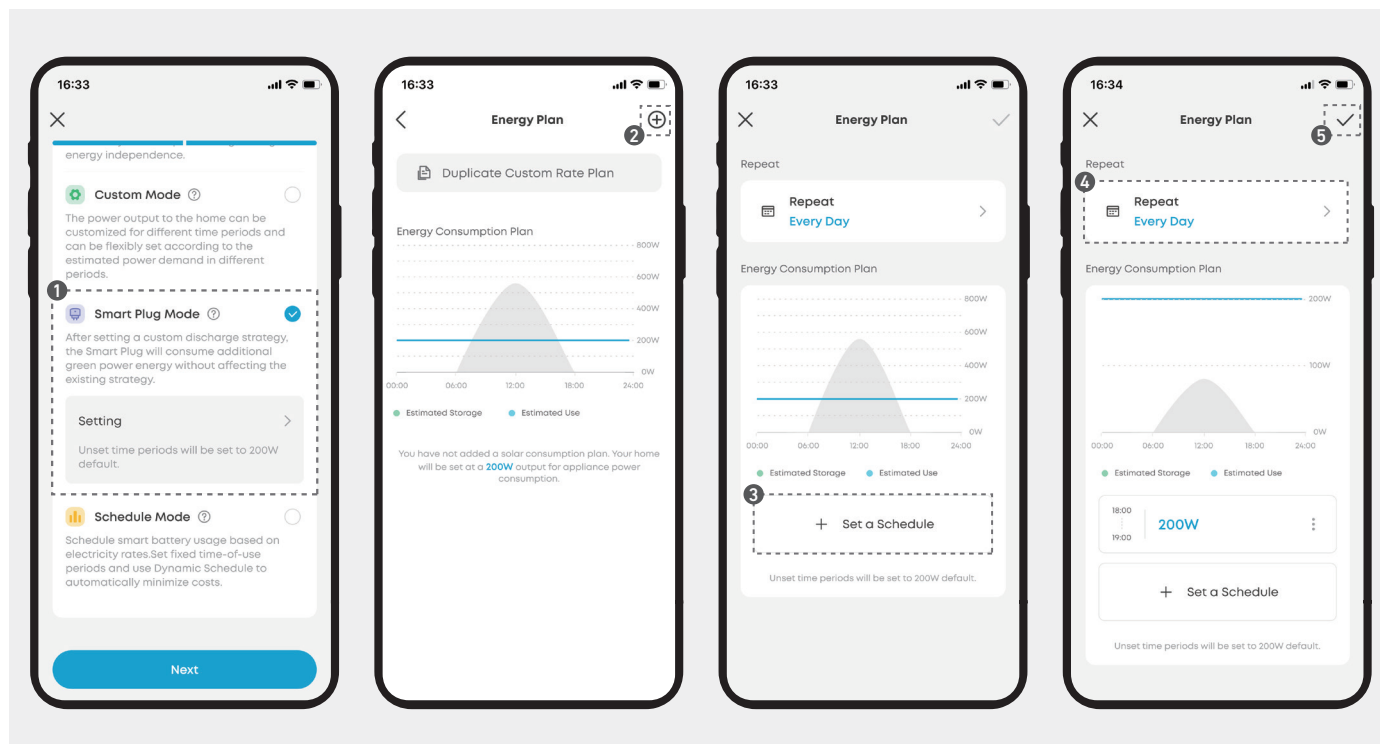
Nadat u een aangepaste ontladstrategie hebt ingesteld, verbruikt de slimme stekker extra groene energie zonder dat dit gevolgen heeft voor de bestaande strategie.

In deze modus kunt u een 24/7 schema instellen voor het verbruik en de opslag van fotovoltaïsche energie voor het Solarbank-systeem. Wanneer de slimme stekker om stroomvermogen vraagt, krijgt dit prioriteit. Vervolgens wordt de stroom geleverd voor huishoudelijke benodigheden, volgens het door u ingestelde schema.

💡 Voor de slimme stekker-modus is minimaal één slimme stekker nodig. Er kunnen maximaal 5 slimme stekkers worden toegevoegd.

Installeren:

1. Selecteer **de modus Smart Plug** en tik op **Instellingen**.
2. Tik op **+** om een energieplan toe te voegen.
3. Tik op **Tijdperiode toevoegen** om ontladingschema's voor huishoudelijke ladingen in te stellen.
4. Tik **indien** nodig op Herhalen voor andere weken.
5. Sla het energieplan op en pas het toe door op **✓** te tikken.



Planningsmodus

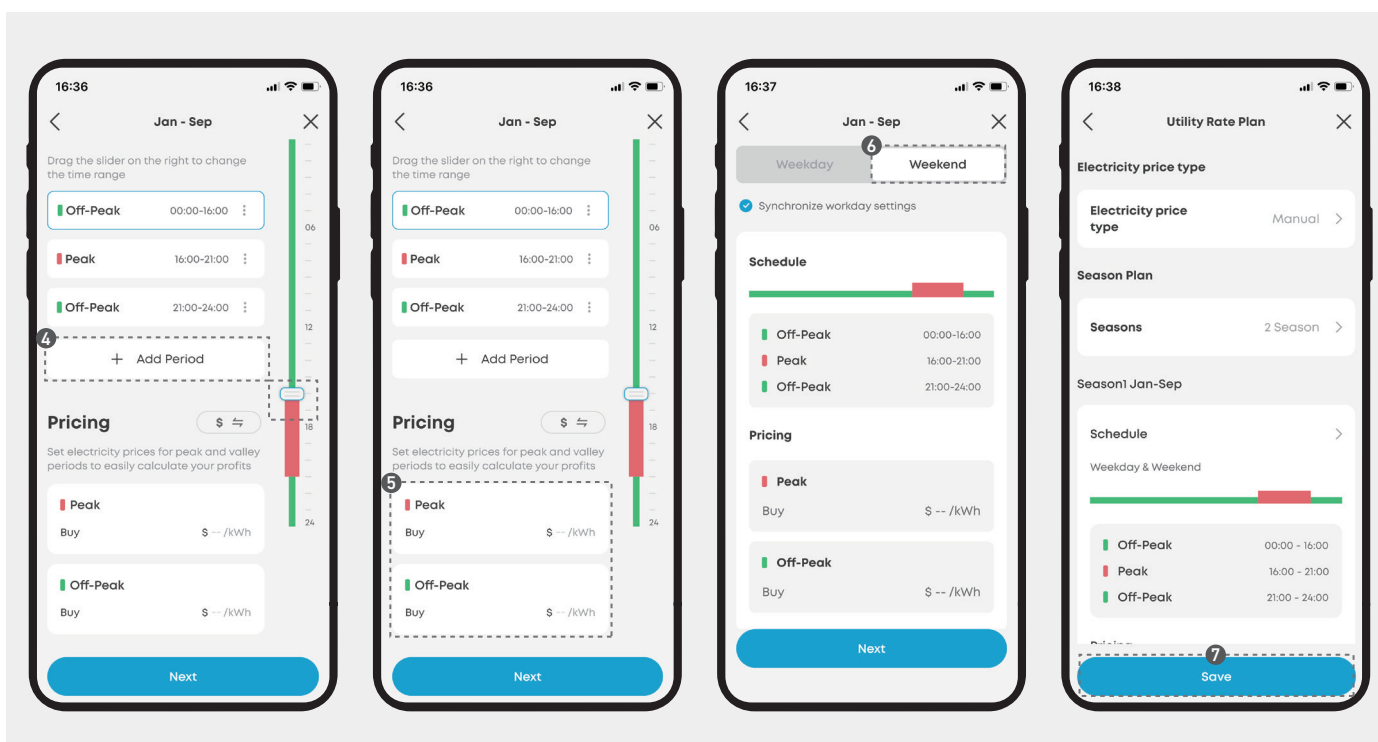
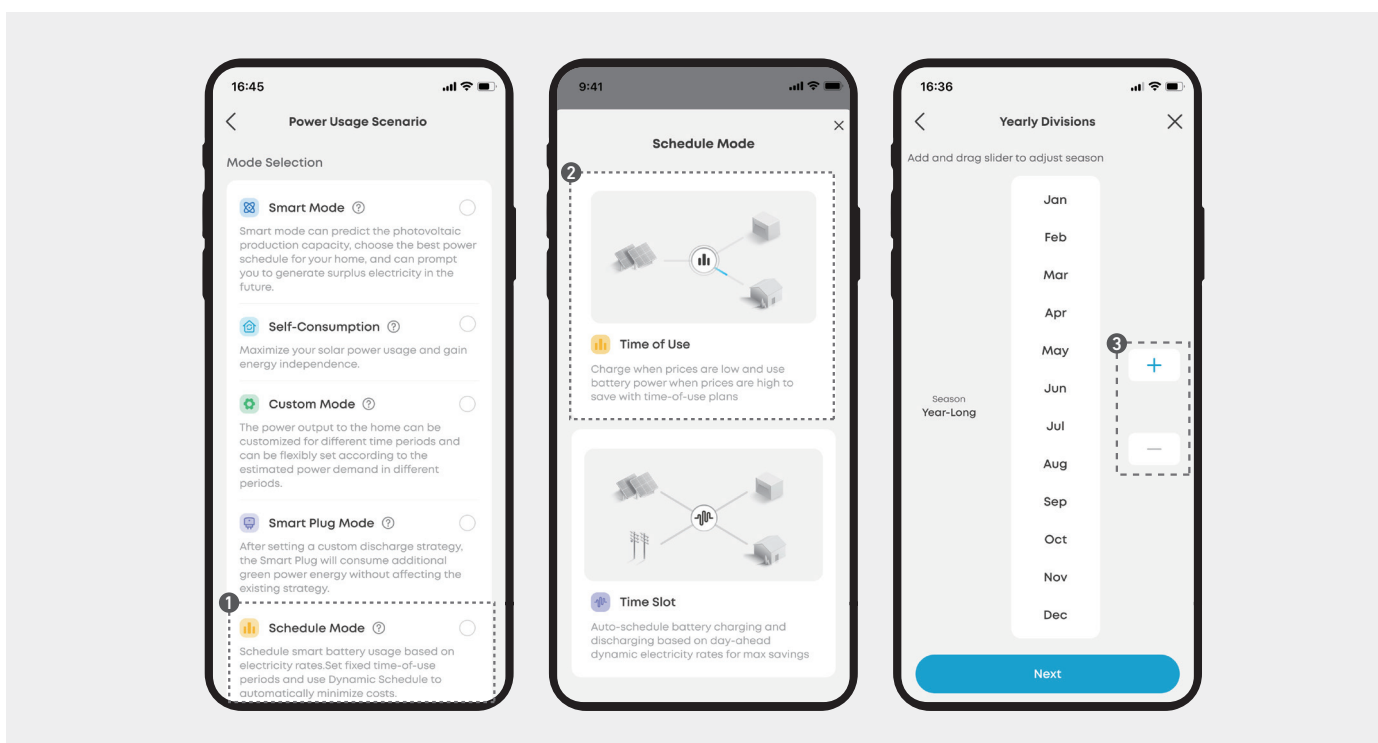
Plan slim batterijgebruik op basis van elektriciteitsstarieven. Stel vaste gebruikstijden in en minimaliseer automatisch kosten met het dynamische schema. Verdeel het energieverbruik van uw huishouden volgens de pieken en dalen die u instelt.

💡 Voor de Planningsmodus is een slimme meter vereist.

Gebruikstijd	<p>Stel de laad- en ontladintervallen handmatig in om het energieverbruik gedurende de dag te plannen. De periodes zijn als volgt gecategoriseerd:</p> <ul style="list-style-type: none">• Daluren: De fotovoltaïsche energie geeft prioriteit aan het leveren van de benodigde stroom voor verbruik. Overtollige elektriciteit laadt de energieopslag weer op. Als het fotovoltaïsche vermogen niet toereikend is, levert de energieopslag de benodigde verbruiksstroom totdat het resterende vermogen ongeveer 80% bedraagt.• Superdaluren: De fotovoltaïsche energie geeft prioriteit aan het opladen van de energieopslag. Indien de opgewekte stroom niet toereikend is, wordt elektriciteit van het net gekocht. Wanneer de energieopslag volledig is opgeladen, wordt het verbruik gevoed door zonne-energie en netstroom. Gedurende deze tijd wordt de energieopslag helemaal niet ontladen.• Piek / Middenpiek: De fotovoltaïsche energie geeft prioriteit aan het leveren van de benodigde stroom voor verbruik. De overtollige fotovoltaïsche energie laadt de energieopslag op. Als de fotovoltaïsche energie niet voldoende is voor de actuele vraag, wordt de energieopslag ontladen en wordt er stroom van het net gekocht om aan de vraag te voldoen.
Tijdslot	Automatisch laden en ontladen van de batterij plannen op basis van dynamische elektriciteitsstarieven voor maximale besparingen.

Hoe stelt u de modus Gebruikstijd in:

1. Selecteer **Planningsmodus**.
2. Tik op **Gebruikstijd**.
3. Kies voor **Seizoenen** of **Het hele jaar**, op basis van uw tariefstructuur.
 - Als u **Het hele jaar** gebruikt, gaat u verder met de volgende stap.
 - Als u **Seizoenen** gebruikt, stelt u uw seizoen in met de handgrepen. U kunt seizoenen toevoegen of verwijderen met behulp van **+** of **-**.
4. Bewerk de tijdsperioden door de schuifregelaar te verslepen. Tik op **Periode toevoegen** om extra periodes toe te voegen. Herhaal dit indien nodig voor het weekend.
5. Voer de tariefprijs in. Stel unieke koop- en verkoopprijzen in voor elke periode.
6. Herhaal stappen 4 en 5 voor alle tijdsperioden en seizoenen.
7. Controleer uw instellingen en sla ze op.



Hoe stel je de modus Time Slot in?

1. Selecteer **Schedule Mode** (Planningsmodus).
2. Tik op **Time Slot**.
3. Selecteer Nordpool als leverancier van prijsgegevens elektriciteit en kies je regio.
4. Bekijk en wijzig de inkoopprijs en verkoopprijs (indien van toepassing).

Inkoopprijs	<ul style="list-style-type: none">· Btw: Bevestig het juiste tarief voor de btw in jouw regio.· Vergoedingen: Controleer of dit inclusief andere toepasselijke belastingen, netwerkkosten en heffingen is.· Opmerking: Het gecombineerde totaal van de inkoopprijs, btw en vergoedingen moet vrijwel overeenkomen met de verkoopprijs op je elektriciteitsrekening.
Verkoopprijs (Indien van toepassing)	<ul style="list-style-type: none">· Type tarief: Als je van plan bent om energie aan het net te verkopen, selecteer dan het juiste type tarief.· Vergoeding: Stel de verkoopprijs overeenkomstig in.

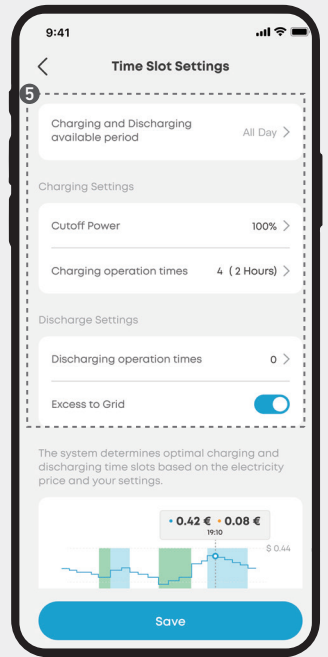
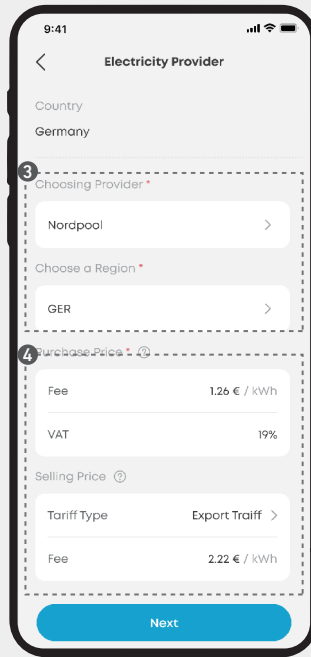
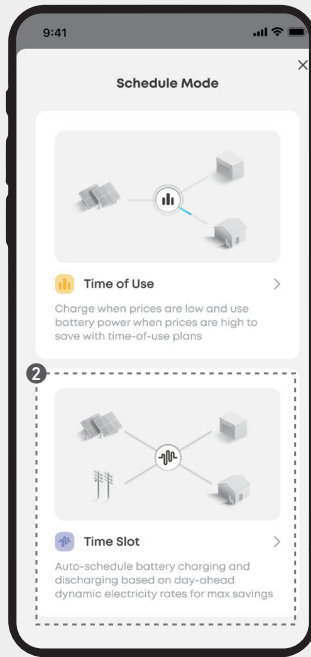
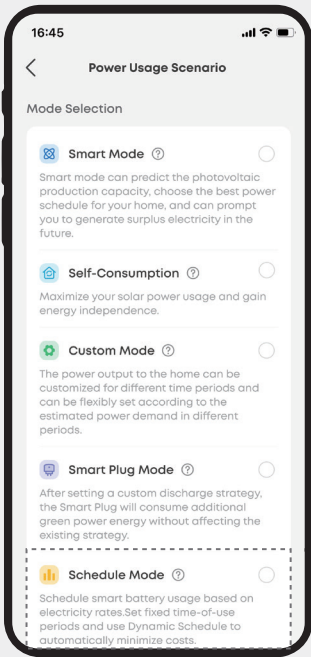
5. Controleer de instellingen voor de tijdsloten en pas indien nodig aan.

Het systeem bepaalt de optimale laad- en ontlaadtijden op basis van de elektriciteitsprijzen en je instellingen.

Beschikbare periode voor opladen en ontladen	Je kunt de tijdsperiode voor opladen en ontladen instellen. Tijdens deze periode zal het systeem het schema van EMS uitvoeren volgens de hieronder ingestelde tijden voor opladen en ontladen.
Instellingen voor opladen	<ul style="list-style-type: none">· Afschakelvermogen: Het systeem stopt automatisch met opladen als de batterij het afschakelvermogen bereikt.· Tijden opladen: Het systeem zal de overeenkomstige periodes met de laagste elektriciteitsprijzen identificeren op basis van je instellingen en dan automatisch de batterij opladen tijdens die periodes.
Instellingen voor ontladen	<ul style="list-style-type: none">· Tijden voor ontladen: Het systeem identificeert op basis van je instellingen de periodes met de hoogste elektriciteitsprijzen en ontladde de accu automatisch tijdens die periodes.· Overschot naar net: Schakel deze functie in om overtollige energie aan het net te leveren. Als deze functie is uitgeschakeld, wordt de energie gereserveerd voor thuisgebruik.

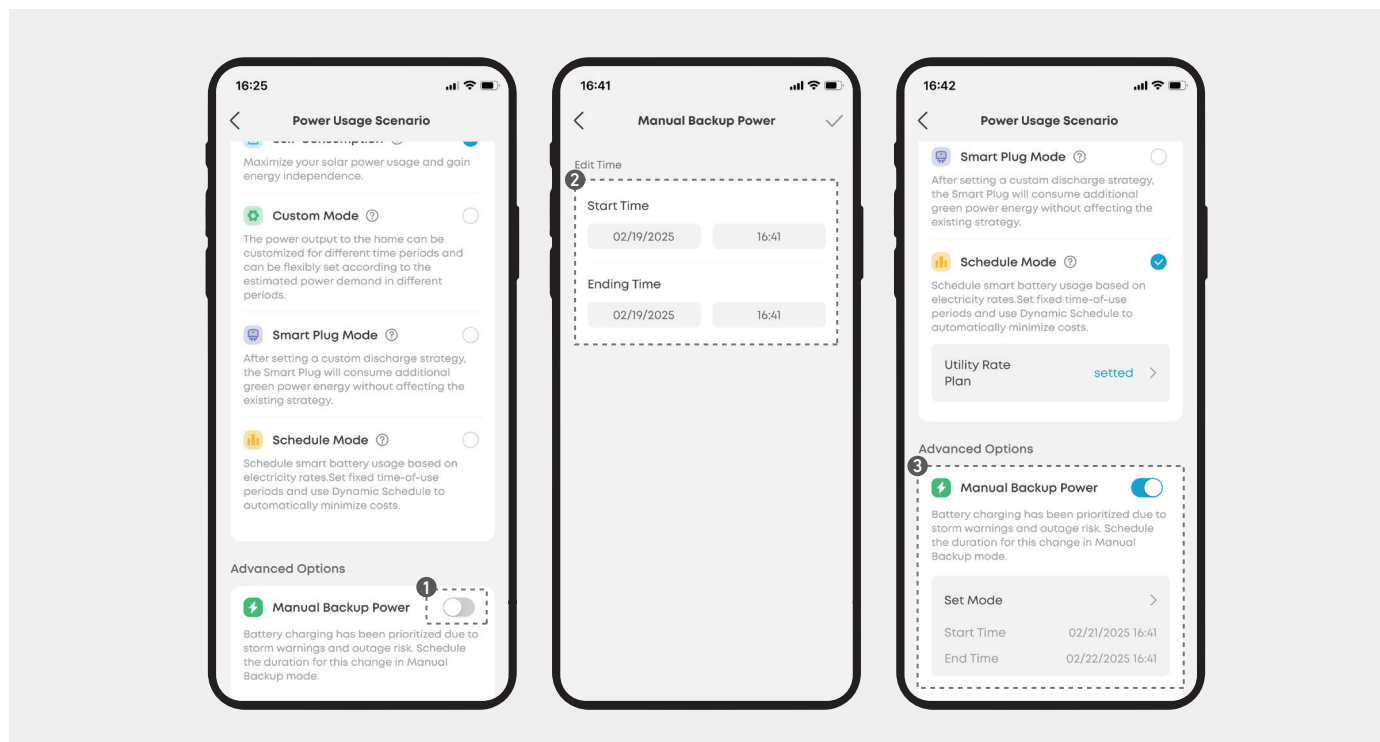
Opmerkingen:

- Als de oplaad- of ontlaadtijden niet zijn ingesteld, zal het systeem de zelfverbruikmodus uitvoeren.
- Als de oplaad- of ontlaadtijden zijn ingesteld, zal het systeem binnen de ingestelde periode opladen of ontladen.



Handmatige noodvoeding

Wanneer Handmatige noodvoeding is ingeschakeld, geeft Solarbank prioriteit aan het opladen van de batterij in geval van stormwaarschuwingen of mogelijke stroomuitval. U kunt de begin- en eindtijd voor deze wijziging instellen.



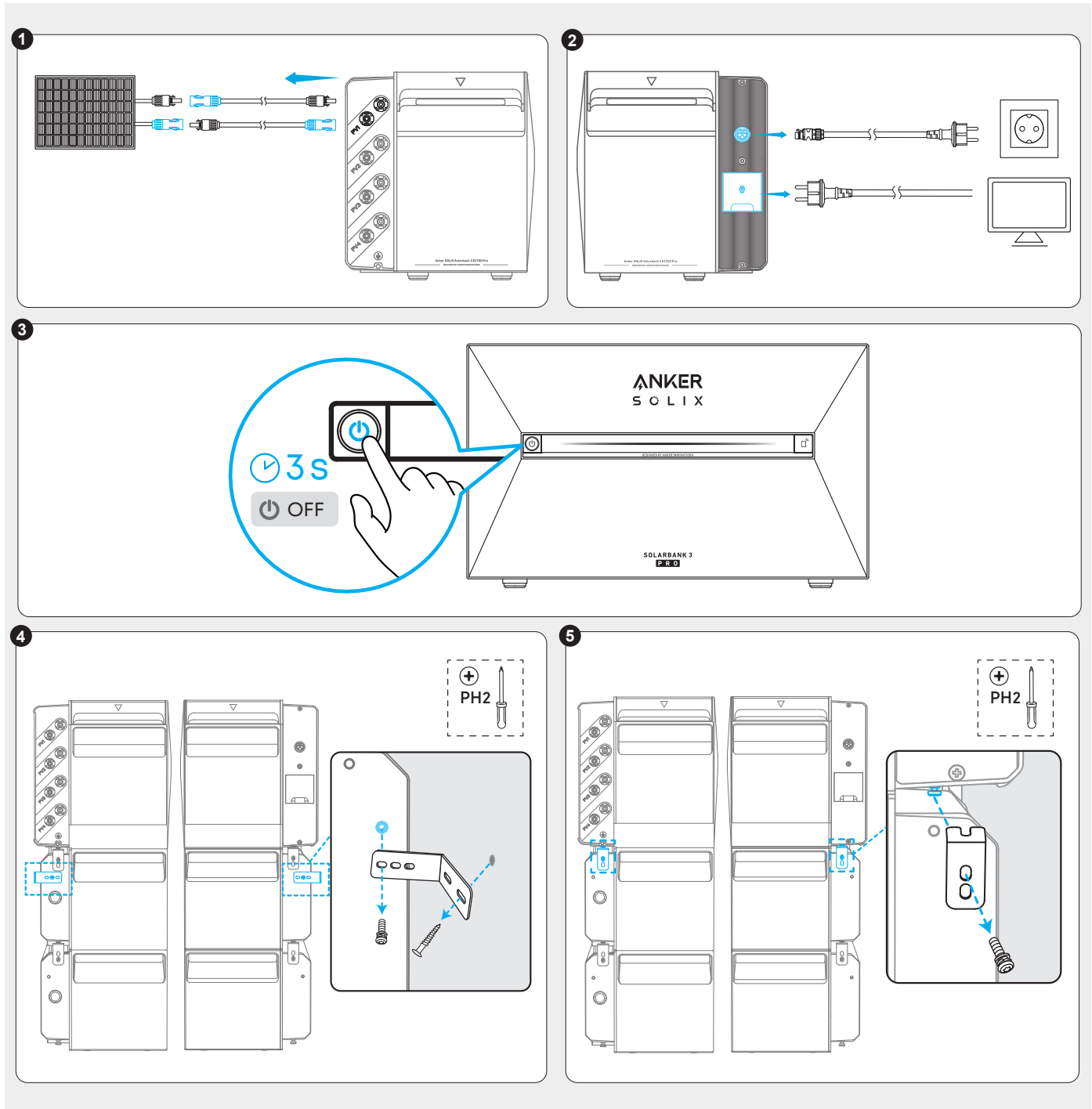
Een uitbreidingsbatterij toevoegen

Voorzorgsmaatregelen

- Om uzelf en de apparatuur te beschermen, dient u ervoor te zorgen dat het systeem is uitgeschakeld voordat u uitbreidingsbatterijen installeert of toevoegt. Installatie terwijl het systeem is ingeschakeld, valt niet onder de garantie.
- Volg de onderstaande stappen om een uitbreidingsbatterij aan het systeem toe te voegen. Het voorbeeldsysteem bestaat uit één Solarbank en twee uitbreidingsbatterijen.

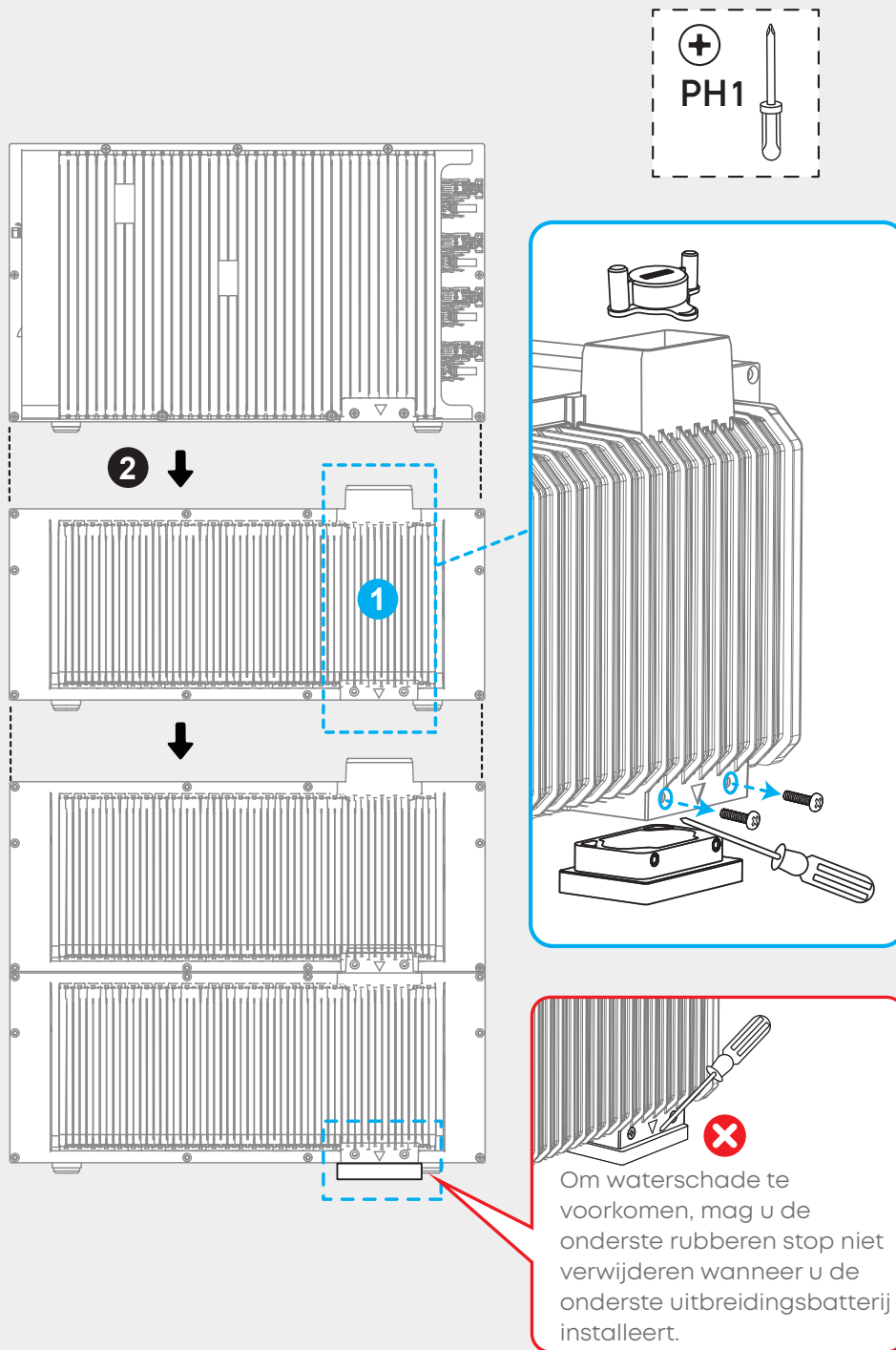
Stap 1. Het systeem demonteren

1. Koppel Solarbank los van de PV-modules.
2. Haal de Solarbank uit het stopcontact en koppel alle aangesloten apparaten los.
3. Zorg ervoor dat Solarbank uit staat. Om het apparaat uit te schakelen, houdt u de aan/uit-knop 3 seconden ingedrukt.
4. Verwijder indien van toepassing de L-vormige wandmontagebevestigingen aan beide zijden van de eerste uitbreidingsbatterij onder de Solarbank.
5. Verwijder indien van toepassing de vaste beugels aan beide zijden van de uitbreidingsbatterij.



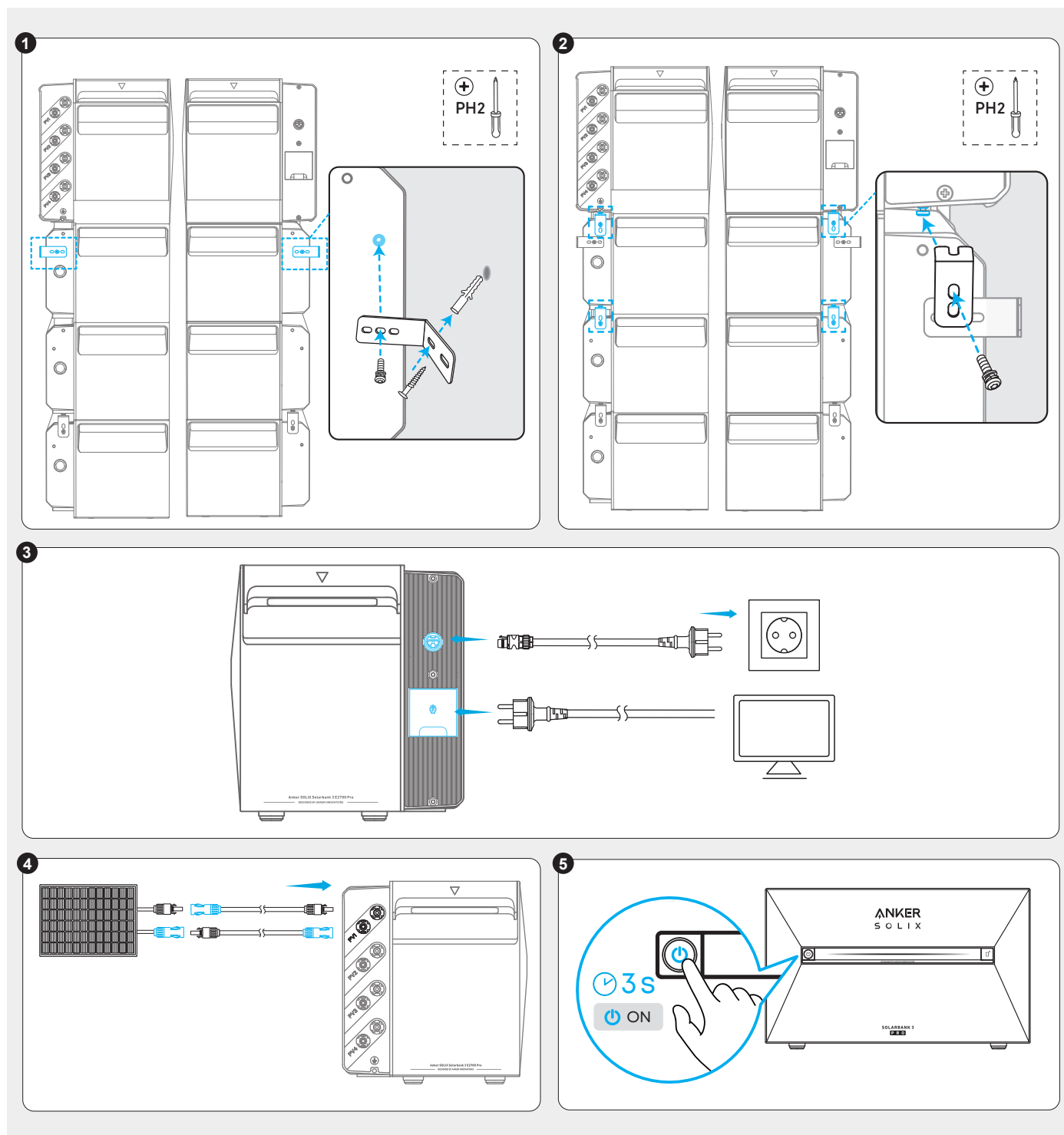
Stap 2. De uitbreidingsbatterij monteren

1. Draai de schroeven (indien van toepassing) los en verwijder de rubberen stoppen.
2. Plaats de nieuwe uitbreidingsbatterij onder de Solarbank.



Stap 3. Het systeem weer in elkaar zetten

1. Installeer de L-vormige wandmontage opnieuw aan beide zijden van de eerste uitbreidingsbatterij onder de Solarbank.
2. Klik de vaste beugels op hun plaats en draai ze vast aan de uitbreidingsbatterijen.
3. Sluit de Solarbank weer aan op het stopcontact en sluit uw apparaat opnieuw aan.
4. Sluit de Solarbank en de PV-modules opnieuw aan.
5. Als er zonne-energie of wisselstroom is, wordt de Solarbank automatisch ingeschakeld. Om het apparaat handmatig in te schakelen, houdt u de aan/uit-knop 3 seconden ingedrukt.



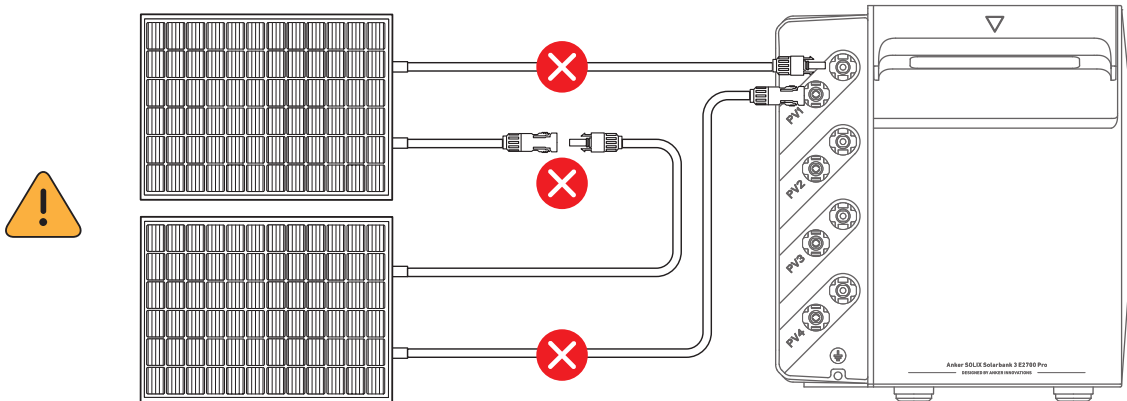
Veelgestelde vragen

1. V: Zijn er nog andere voorzorgsmaatregelen die moeten worden genomen bij de installatie en het gebruik van de apparatuur?

A: Zorg ervoor dat het stopcontact goed geaard is.

2. V: Kunnen PV-modules in serie worden geschakeld?

A: Nee. Sluit nooit twee of meer PV-modules in serie aan. Hierdoor kan de ingangsspanning hoger worden dan 60 V en kan de apparatuur beschadigd raken.



3. V: Kan de Anker SOLIX Solarbank 3 E2700 Pro met beide Anker SOLIX BP1600-uitbreidingsbatterijen en de Anker SOLIX BP2700 Expansion Batteries tegelijkertijd worden gebruikt?

A: Ja. Houd bij gelijktijdig gebruik rekening met het volgende:

- Het laadvermogen van de Anker SOLIX Solarbank 3 E2700 Pro blijft onaangetaast.
- Het totale maximale laadvermogen van de uitbreidingsbatterijen is beperkt tot 2.000 W. (Opmerking: Deze waarde kan worden verhoogd tot 3.600 W op voorwaarde dat er alleen Anker SOLIX BP2700 Expansion Batteries worden gebruikt.)

4. V: Kan ik de slimme modus gebruiken als mijn telefoon Google Maps niet ondersteunt?

A: Nee. De slimme modus is alleen compatibel met telefoons die Google Maps ondersteunen.

5. V: Hoe werkt de slimme modus?

A: De slimme modus begint met een leerperiode van 24 uur tijdens de eerste activering. Gedurende deze periode werkt het systeem in zelfverbruikmodus. Het gebruikt AI om je elektriciteitsverbruik, opwekking en prijsveranderingen te analyseren. Dit helpt het systeem automatisch te beheren wanneer op te laden en te ontladen, waardoor het gebruik van groene energie en goedkope elektriciteit wordt gemaximaliseerd. Dit zorgt voor een optimale stroomverdeling, maakt effectief gebruik van overtollige stroom en verhoogt de energiebesparing.

6. V: Waarom is het leerproces van de slimme modus mislukt?

A: De slimme modus leert van historische gegevens om de beste strategieën te bepalen. Als de slimme meter is losgekoppeld, de gegevens onvoldoende zijn of er grote gegevensschommelingen zijn, kan het leerproces langer duren of mislukken. Zorg ervoor dat de slimme meter is aangesloten, handhaaf een consistent verbruikspatroon voor je energie en selecteer Continue Learning in de app. Het systeem zal het aanleren zo snel mogelijk afronden om de slimme modus functionaliteit te activeren.

7. V: Waarom zijn mijn inkomsten laag in de slimme modus?

A: De verdiensten in de slimme modus zijn afkomstig van slim opladen en ontladen en van het gebruik van overtollig vermogen. De inkomsten uit slim opladen en ontladen zijn belangrijker op bewolkte dagen of in de winter door minder zonlicht, terwijl zonnige dagen of de zomer meer opleveren door het gebruik van overtollig vermogen. Hoewel de dagelijkse verdiensten klein lijken, stapelen ze zich in de loop van de tijd op. Controleer regelmatig je totale verdiensten.

8. V: Hoe stel ik een slimme stekker in om overtollig stroomverbruik te gebruiken?

A: Open de Anker app en navigeer naar de pagina met verdiensten. Klik op het pictogram naast Intelligent Scheduling Days om de details van de planning te bekijken. Hier kun je informatie over overtollige stroom zien en de slimme stekker inschakelen om automatisch in te schakelen. Zorg ervoor dat je een slimme stekker hebt aangesloten om deze functie te gebruiken.

9. V: Welke apparaten zijn geschikt voor het gebruik van overstroom?

A: Je kunt overtollige energie effectief gebruiken door apparaten aan te sluiten op een slimme stekker. Het is aan te raden om apparaten zoals e-bikes te gebruiken om maximaal te profiteren van het teveel aan opgewekte stroom.

Specificaties

Specificaties kunnen zonder kennisgeving worden gewijzigd.

Anker SOLIX Solarbank 3 E2700 Pro

Model	A17C53Z1, A17C53Z1-1, A17C53Z1-2, A17C53Z1-3, A17C53Z1-4, A17C53Z1-5
PV-aansluiting	
Maximale PV-ingangsspanning	60 VDC
Maximale PV-ingangsstroom	32 ADC × 4
Max. I _{sc} PV	40 ADC × 4
Maximaal PV-ingangsvermogen	900 W × 4
Bedrijfsspanningsbereik	16 – 60 VDC
Batterijgegevens	
Oplaadbare Li-ionaccu	LiFePO ₄
Batterij Nominale Spanning	25,6 VDC
Maximale oplaadstroom	70 ADC
Maximale ontladingsstroom	75 ADC
Nominaal vermogen (enkel apparaat)	1.800 W
Nominaal vermogen	2.688 Wh
Nominale capaciteit	105 Ah
IEC-code	IFpP52/161/120[8S]M/-20+50/90 (A17C53Z1) IFpP52/161/120[[8S]2P]/M/20+50/90 (A17C53Z1-1) IFpP52/161/120[[8S]3P]/M/20+50/90 (A17C53Z1-2) IFpP52/161/120[[8S]4P]/M/20+50/90 (A17C53Z1-3) IFpP52/161/120[[8S]5P]/M/20+50/90 (A17C53Z1-4) IFpP52/161/120[[8S]6P]/M/20+50/90 (A17C53Z1-5)
AC-ingang (netaansluiting)	
Maximaal AC-ingangsvermogen	2.000 W
Maximale AC-ingangsstroom	10 AAC
Maximaal AC-laadvermogen	1.200 W
Maximale AC-laadstroom	5,3 AAC

Nominale AC-ingangsspanning	L + N + PE, 220 VAC / 230 VAC, 50 Hz
-----------------------------	--------------------------------------

AC-uitgang (On-Grid-aansluiting)

AC-uitgangsvermogen	800 W
---------------------	-------

Maximale AC-uitgangsstroom	3.5 AAC
----------------------------	---------

Nominale AC-uitgangsspanning	L + N + PE, 220 VAC / 230 VAC, 50 Hz
------------------------------	--------------------------------------

Arbeidsfactor	0,8 vertragend-0,8 voorlopend
---------------	-------------------------------

AC-uitgang (off-grid-aansluiting)

Maximaal AC-uitgangsvermogen	1.200 W
------------------------------	---------

Maximale AC-uitgangsstroom	5,3 AAC
----------------------------	---------

Maximaal AC-bypass- uitgangsvermogen	2.000 W
---	---------

Maximale AC-bypass- uitgangsstroom	10 AAC
---------------------------------------	--------

Nominale AC-uitgangsspanning	L + N + PE, 220 VAC / 230 VAC, 50 Hz
------------------------------	--------------------------------------

Algemene parameters

Veiligheidsklasse	Klasse I
-------------------	----------

Bescherming tegen binnendringen	IP65
---------------------------------	------

Omvormertopologie	Geïsoleerd
-------------------	------------

Bedrijfstemperatuurbereik	-20 °C tot 55 °C
---------------------------	------------------

Maximale hoogte	4.000 m
-----------------	---------

Garantie	10 jaar
----------	---------

Afmetingen	460 × 254 × 279 mm
------------	--------------------

Nettogewicht	29,2 kg
--------------	---------

Model	A17C53Z1-20, A17C53Z1-20-1, A17C53Z1-20-2, A17C53Z1-20-3, A17C53Z1-20-4, A17C53Z1-20-5
PV-aansluiting	
Maximale PV-ingangsspanning	60 VDC
Maximale PV-ingangsstroom	32 ADC × 4
Max. I _{sc} PV	40 ADC × 4
Maximaal PV-ingangsvermogen	900 W × 4
Bedrijfsspanningsbereik	16 – 60 VDC
Batterijgegevens	
Oplaadbare Li-ionaccu	LiFePO ₄
Batterij Nominale Spanning	25,6 VDC
Maximale oplaadstroom	70 ADC
Maximale ontlaadingsstroom	75 ADC
Nominaal vermogen (enkel apparaat)	1.800 W
Nominaal vermogen	2.688 Wh
Nominale capaciteit	105 Ah
IEC-code	IFpP52/161/120[8S]M/-20+50/90 (A17C53Z1-20) IFpP52/161/120[[8S]2P]/M/20+50/90 (A17C53Z1-20-1) IFpP52/161/120[[8S]3P]/M/20+50/90 (A17C53Z1-20-2) IFpP52/161/120[[8S]4P]/M/20+50/90 (A17C53Z1-20-3) IFpP52/161/120[[8S]5P]/M/20+50/90 (A17C53Z1-20-4) IFpP52/161/120[[8S]6P]/M/20+50/90 (A17C53Z1-20-5)
AC-ingang (netaansluiting)	

Maximaal AC-ingangsvermogen	2.000 W
Maximale AC-ingangsstroom	10 AAC
Maximaal AC-laadvermogen	1.200 W
Maximale AC-laadstroom	5,3 AAC
Nominale AC-ingangsspanning	L + N + PE, 220 VAC / 230 VAC, 50 Hz
AC-uitgang (On-Grid-aansluiting)	
AC-uitgangsvermogen	1.200 W
Max AC schijnbaar vermogen	1.200 VA
Maximale AC-uitgangsstroom	5,3 AAC
Nominaal AC-uitgangsvermogen	800W
Nominaal AC schijnbaar vermogen	800 VA
Nominale AC output	3,5AAC
Nominale AC-uitgangsspanning	L + N + PE, 220 VAC / 230 VAC, 50 Hz
Arbeidsfactor	0,8 vertragend-0,8 voorlopend
AC-uitgang (off-grid-aansluiting)	
Maximaal AC-uitgangsvermogen	1.200 W
Maximale AC-uitgangsstroom	5,3 AAC
Maximaal AC-bypass-uitgangsvermogen	2.000 W
Maximale AC-bypass-uitgangsstroom	10 AAC
Nominale AC-uitgangsspanning	L + N + PE, 220 VAC / 230 VAC, 50 Hz
Algemene parameters	
Veiligheidsklasse	Klasse I
Bescherming tegen binnendringen	IP65
Omvormertopologie	Geïsoleerd
Bedrijfstemperatuurbereik	-20 °C tot 55 °C
Maximale hoogte	4.000 m

Garantie	10 jaar
Afmetingen	460 × 254 × 279 mm
Nettogewicht	29,2 kg

💡 Notitie:

- De aansluiting op het elektriciteitsnet wordt op de verpakking van de Solarbank ook aangeduid als de aansluiting op het elektriciteitsnet.
- De **1,200W** op de verpakking geeft de AC output van de Solarbank aan.
- De **2,688Wh** op de verpakking geeft de nominale accu-energie van de Solarbank aan.

Anker SOLIX BP2700 Expansion Battery

Model	A17C53Z1-85
Batterijgegevens	
Oplaadbare Li-ionaccu	LiFePO ₄
Batterij Nominale Spanning	25,6 VDC
Maximale oplaadstroom	70 ADC
Maximale ontladingsstroom	75 ADC
Nominaal vermogen (enkel apparaat)	1.800 W
Nominaal vermogen	2.688 Wh
Nominale capaciteit	105 Ah
IEC-code	IFpP52/161/120[8S]M/-20+50/90
Algemene parameters	
Bescherming tegen binnendringen	IP65
Bedrijfstemperatuurbereik	-20 °C tot 55 °C
Maximale hoogte	4.000 m
Garantie	10 jaar
Afmetingen	460 × 233 × 217,5 mm
Nettogewicht	24 kg