

Haftungsausschluss

Auspacken

Bevor Sie beginnen

Hinzufügen eines Erweiterungsakkus

Schritt 1. Auseinanderbau des Systems

Schritt 2. Montieren Sie die Erweiterungsbatterie

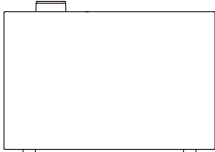


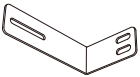
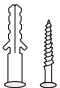

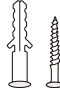

Schritt 3. Bauen Sie das System wieder zusammen

Technische Daten

Haftungsausschluss

Bitte lesen und verstehen Sie alle Sicherheitshinweise, die Installationsanleitung und sonstige beiliegende Dokumente, bevor Sie das Produkt installieren oder verwenden. Nichtbeachtung der Anweisungen kann zu Stromschlag, Geräteschaden ODER Verletzung führen. Um Ihre Sicherheit und den normalen Betrieb des Geräts zu gewährleisten, bitte die Anweisungen befolgen und dieses Gerät mit Umsicht installieren. Der Hersteller übernimmt keine Haftung für Schäden, Verletzungen oder Verluste, die durch unsachgemäße Installation, nicht autorisierte Änderungen, Missbrauch, Betrieb in ungeeigneten Umgebungen oder Nichtbeachtung von Sicherheitsvorkehrungen entstehen.

Auspacken

Verriegelungs-Kit				
 Anker SOLIX BP5000 Erweiterungsbatterie	 Dokumente	 Feste Halterung×2	 Schraube (M5 10 mm) × 2	
Wandmontage-Kit		Ersatzteile		
 Wandmontage- halterung für Erweiterungs- batterie×2	 Erweiterung Schraube (M6 50 mm) × 2	 Schraube (M5 10 mm) × 2	 Erweiterung Schraube (M6 50 mm) × 2	 Schraube (M5 10 mm) × 2

Bevor Sie beginnen

Anker SOLIX BP5000 Erweiterungsakkus ist kompatibel mit Anker SOLIX Solarbank 4 E5000 Pro, Solarbank 3 E2700 Pro und Solarbank 2 E1600 Pro. Für Wandmontagekonfigurationen je nach Modell und Menge siehe die Tabelle und die Abbildungen unten.

Hauptgerät	Modelle von Erweiterungs Batterien	Wandbefestigungen für Erweiterungs Batterie	Wandbefestigungen für Solarbank
Solarbank 4 E5000 Pro	Nur BP5000	Montieren Sie Wandbefestigungen¹ an jeder Erweiterungs Batterie.	Im Solarbank-Paket enthalten
	BP5000 + BP2700 oder BP1600	1. Montieren Sie Wandbefestigungen¹ an jeder BP5000-Erweiterungs Batterie. 2. Die Wandbefestigungen² an der ersten Erweiterungs Batterie befestigen. Diese befindet sich unter der Erweiterungs Batterie BP5000 .	
Solarbank 3 E2700 Pro oder Solarbank 2 E1600 Pro	Nur BP5000	Montieren Sie die Wandhalterungen¹ an jeder BP5000 Erweiterungs Batterie.	/
	BP5000 + BP2700 oder BP1600	Für die anderen Einheiten werden keine zusätzlichen Wandbefestigungen benötigt.	

¹ Halterung im Lieferumfang der Erweiterungs Batterie BP5000 enthalten

² Halterungen im Lieferumfang der Solarbank 4 E5000 Pro enthalten

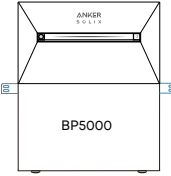
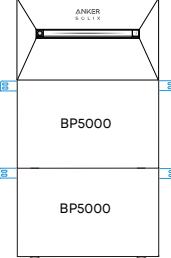
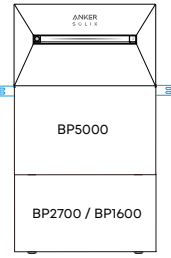
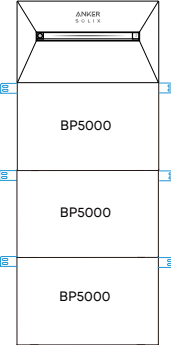
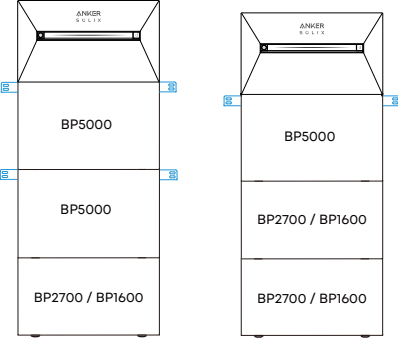
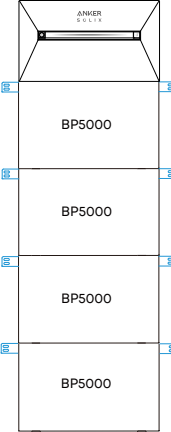
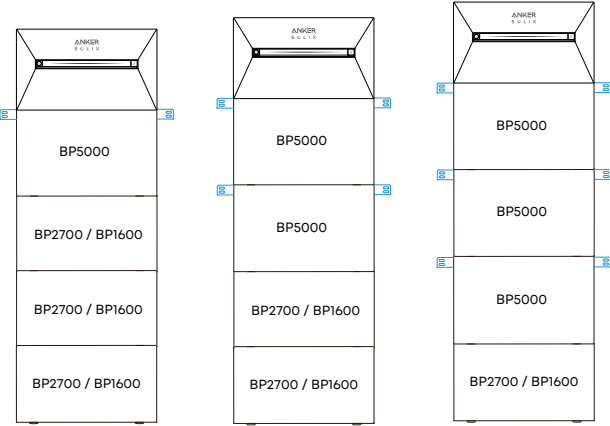
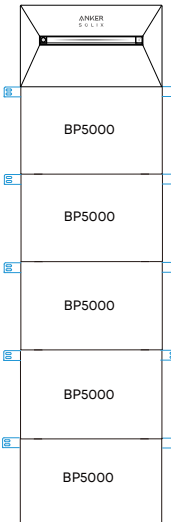
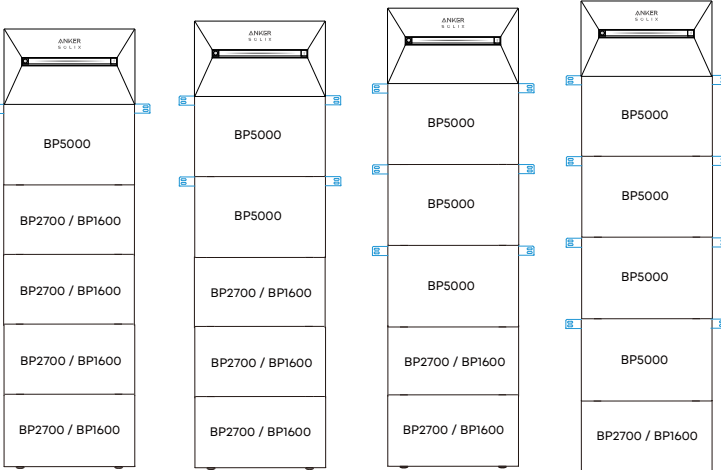


Befestigungsteile in Blau: Im Lieferumfang der BP5000-Erweiterungsbatterie enthalten
Halteungen in Orange: Im Lieferumfang der Solarbank 4 E5000 Pro enthalten

Hauptgerät: Solarbank 4 E5000 Pro

Nein. Von Erweiterungsbatterien	Nur BP5000	BP5000 + BP2700 oder BP1600
1		
2		
3		
4		
5		

Hauptgerät: Solarbank 3 E2700 Pro / Solarbank 2 E1600 Pro

Nein. Von Erweiterungs- batterien	Nur BP5000	BP5000 + BP2700 oder BP1600		
1				
2				
3				
4				
5				

Hinzufügen eines Erweiterungsakkus

Vorsichtsmaßnahmen

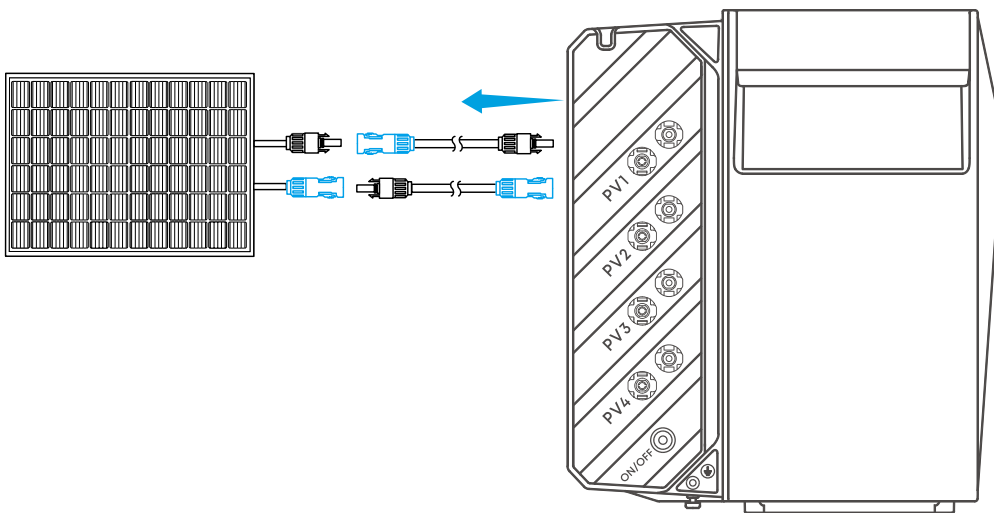


Um sich selbst und das Gerät zu schützen, stellen Sie sicher, dass das System ausgeschaltet ist, bevor Sie Erweiterungsakkus installieren oder hinzufügen. Installationsvorgänge bei eingeschaltetem System sind nicht von der Garantie abgedeckt.

Gehen Sie wie folgt vor, um dem System einen Erweiterungsakku hinzuzufügen. Das Beispielsystem umfasst eine Solarbank (Anker SOLIX Solarbank 4 E5000 Pro) und zwei Erweiterungsbatterien (Anker SOLIX BP5000 Expansion Battery).

Schritt 1. Auseinanderbau des Systems

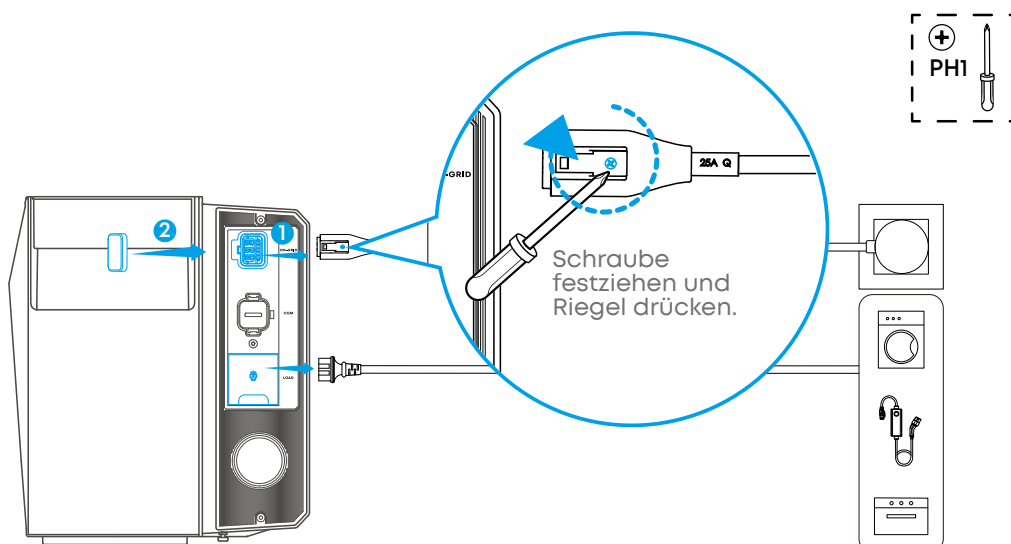
1. Trennen Sie die Solarbank und die PV.



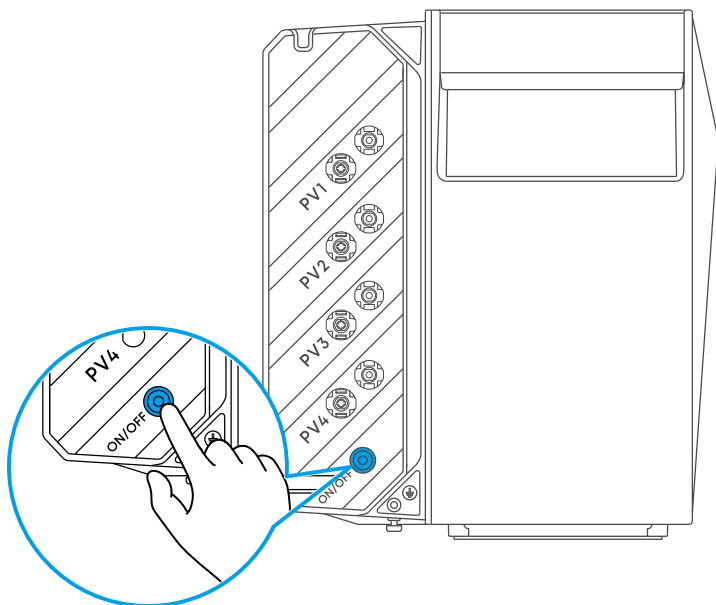
2. Die Solarbank von der Steckdose und allen angeschlossenen Geräten abtrennen.



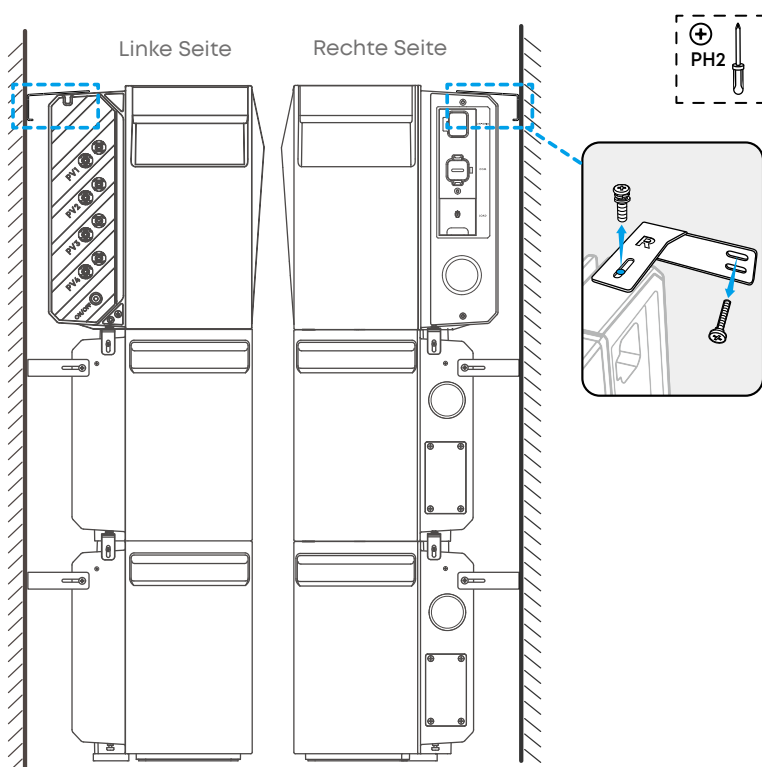
Wenn die Solarbank getrennt ist, die Schutzabdeckung am On-Grid-Anschluss befestigen.



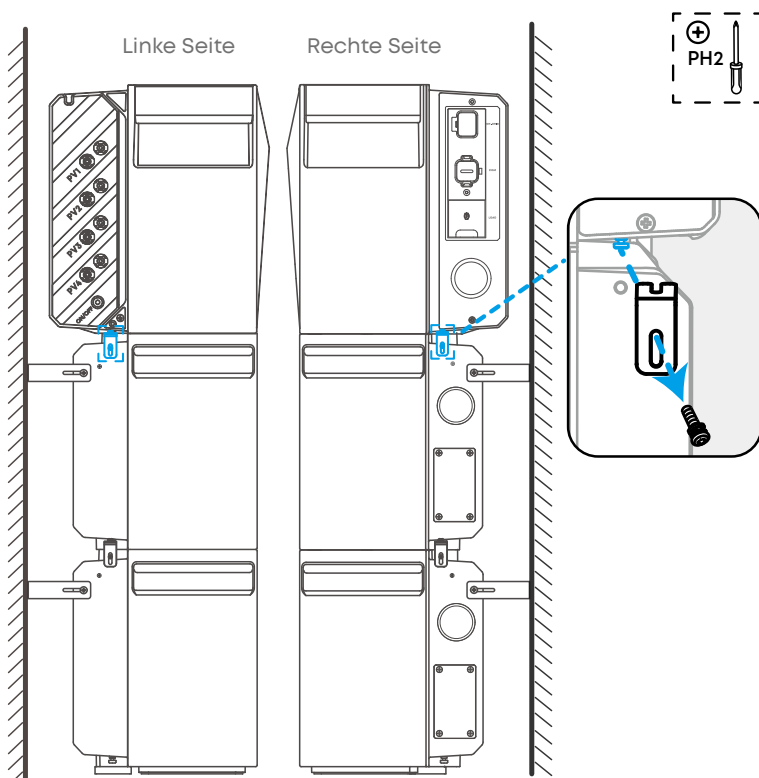
3. Stellen Sie sicher, dass Solarbank ausgeschaltet ist. Um die Solarbank auszuschalten, die Ein/Aus-Taste 3 Sekunden lang drücken.



4. Falls zutreffend, entfernen Sie die Wandhalterungen von beiden Seiten der Solarbank.



5. Gegebenenfalls die an beiden Seiten des Erweiterungsakkus befestigten Halterungen entfernen.

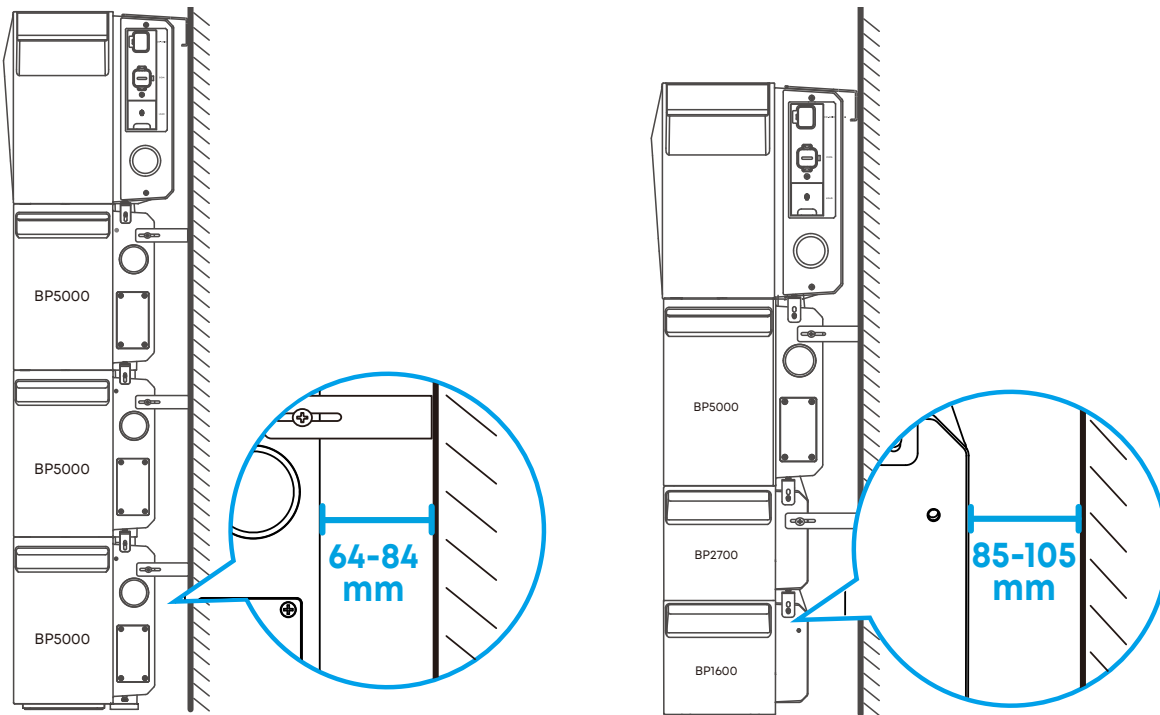


Durch das Hinzufügen einer BP5000-Erweiterungsbatterie zu Ihrem bestehenden System kann sich der erforderliche Abstand zwischen der unteren Einheit und der Wand ändern.

Prüfen Sie den Wandabstand

Falls eine Justierung erforderlich ist, entfernen Sie die restlichen Erweiterungsbatterien und stellen Sie die untere Einheit auf den richtigen Abstand ein.

Konfiguration der Erweiterungsbatterien	Untere Einheit	Erforderlicher Abstand
Nur BP5000	BP5000	64 bis 84 mm
BP5000 + BP2700 ODER BP1600	BP2700 oder BP1600	85 bis 105 mm



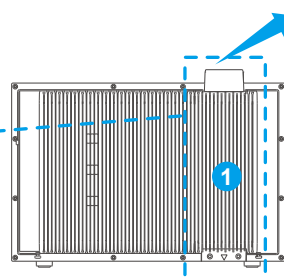
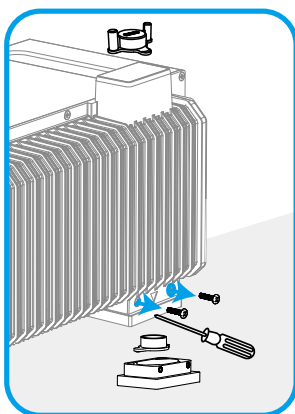
Schritt 2. Montieren Sie die Erweiterungsbatterie

1. Lösen Sie die Schrauben (falls zutreffend) und hebeln Sie die Gummistopfen auf.
2. Die neue Erweiterungsbatterie oben aufsetzen.

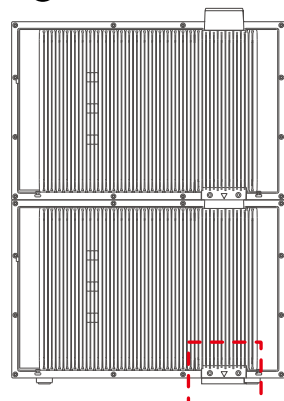


Es wird empfohlen, die Anker SOLIX BP5000 Expansion Battery oben auf allen sonstigen Erweiterungsbatteriemodellen zu stapeln, um eine optimale Ladeleistung zu erzielen.

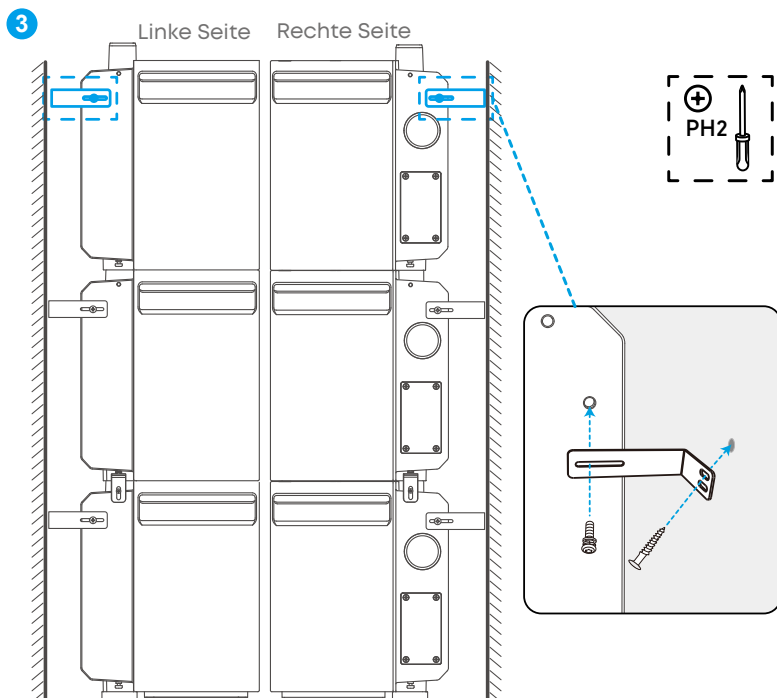
2. Bringen Sie die Wandhalterungen an beiden Seiten der hinzugefügten Erweiterungsbatterie an.



2 ↓



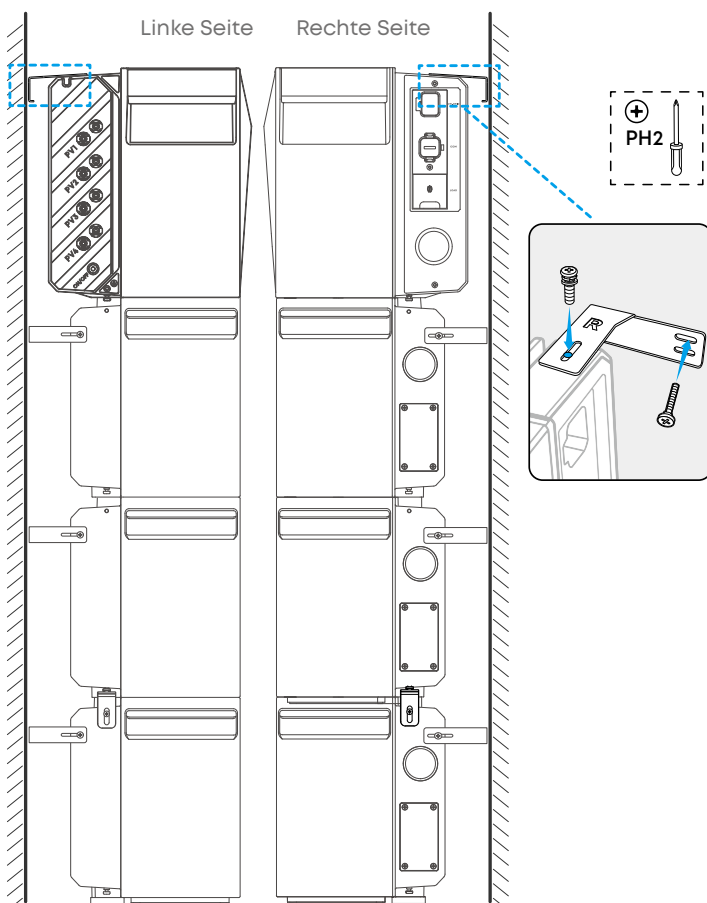
3. Bringen Sie die Wandhalterungen an beiden Seiten der hinzugefügten Erweiterungsbatterie an.



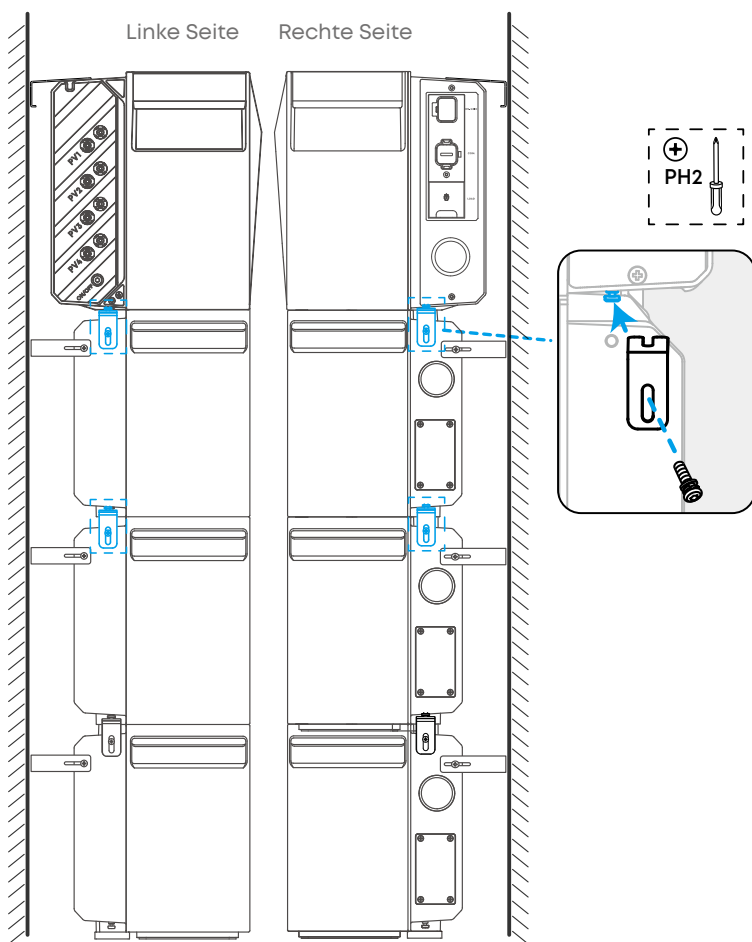
Schritt 3. Bauen Sie das System wieder zusammen

1. Die Solarbank oben aufsetzen.

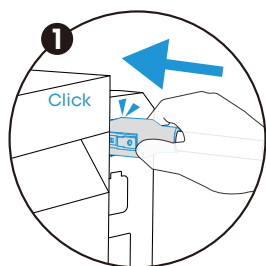
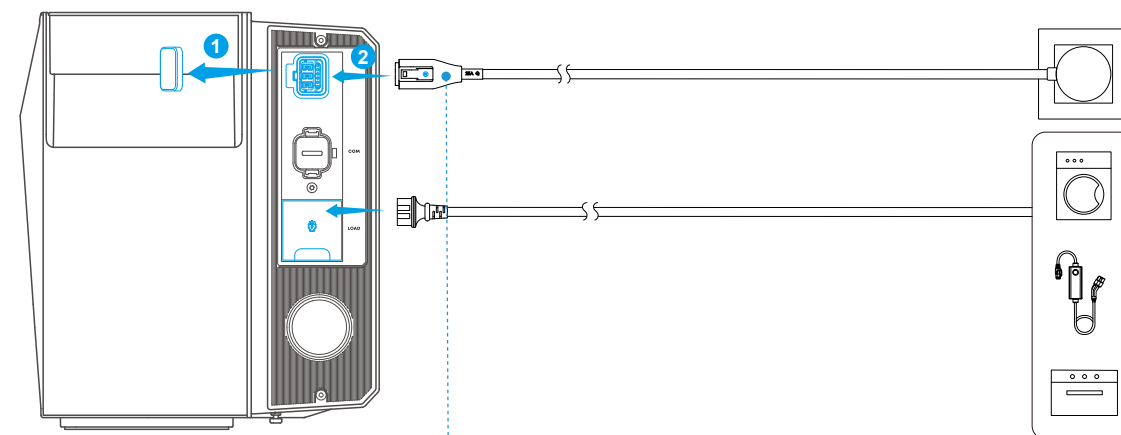
2. Bringen Sie die Wandhalterungen an beiden Seiten der Solarbank wieder an (falls zutreffend).



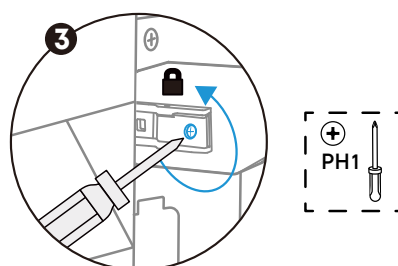
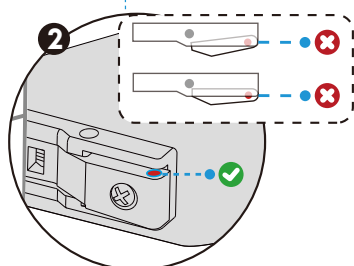
3. Die befestigten Halterungen wieder einrasten lassen und an den Erweiterungsakkus festziehen.



4. Die Solarbank wieder an die Steckdose anschließen und erneut eine Verbindung zum Gerät herstellen.

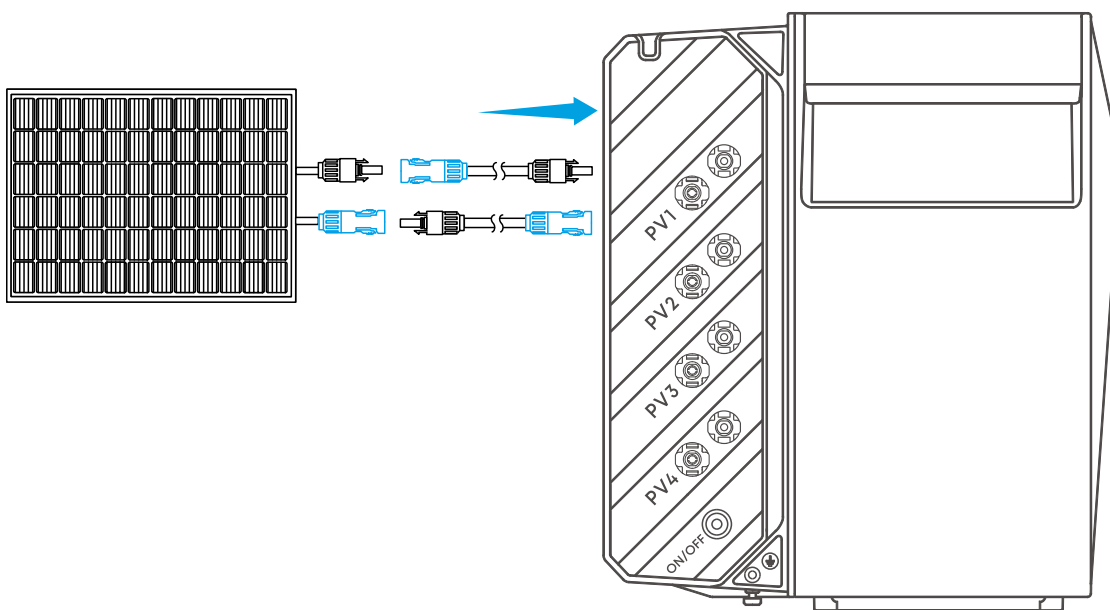


Stecken Sie den AC-Stecker vollständig ein, bis ein vollständiger roter Kreis sichtbar ist.

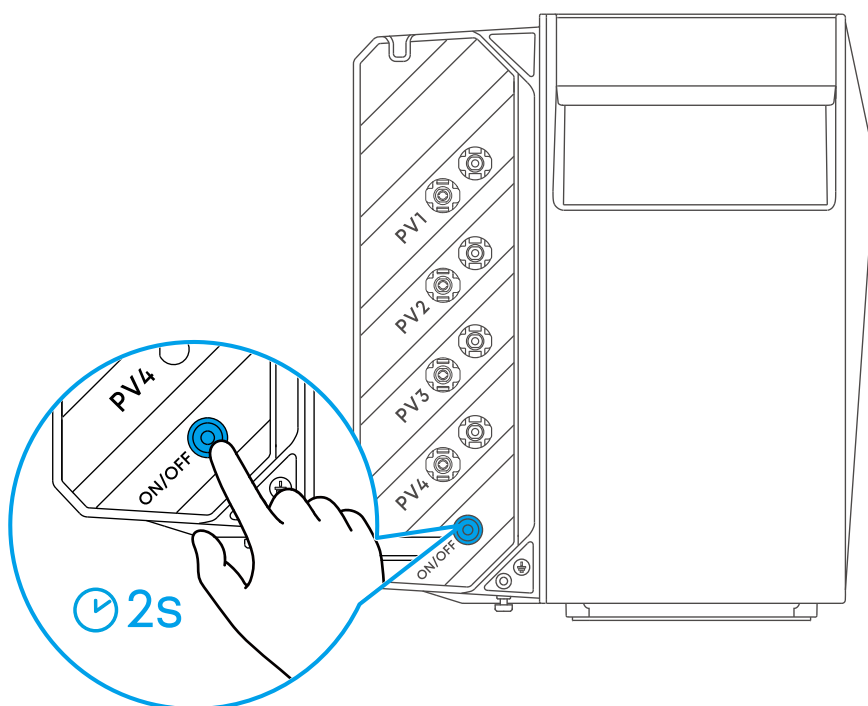


Die Schraube lösen, bis der Riegel nicht gedrückt werden kann.

5. Die Solarbank und die PV-Module wieder anschließen.



6. Bei vorhandenem Eingang (Solar) schaltet sich die Solarbank automatisch ein. Um das Gerät manuell einzuschalten, die Ein/Aus-Taste 2 Sekunden lang drücken.



Technische Daten

Änderungen der technischen Daten ohne Vorankündigung vorbehalten.

Anker SOLIX BP5000 Expansion Battery

PV-Terminal

Akku-Typ	LiFePO ₄ / LFP
Nennspannung Akku	16 VDC
Max. Ladestrom	180 ADC
Max. Entladestrom	180 ADC
Nennleistung (Einzelgerät)	2500 W
Nennleistung	5024 Wh
Nennkapazität	314 Ah

Allgemeine Parameter

Abmessungen (L×H×T)	460 × 254 × 332,5 mm
Gewicht	42 kg
Garantie	10 Jahre
Produktlebensdauer	15 Jahre
Schutzklasse	Klasse I
Schutzart	IP66
Betriebstemperaturbereich	-20 bis 55 °C
Maximale Höhe über dem Meeresspiegel	4000 m